



 OAKCASTLE

SB-200

USER MANUAL

EN

DE

FR

IT

ES

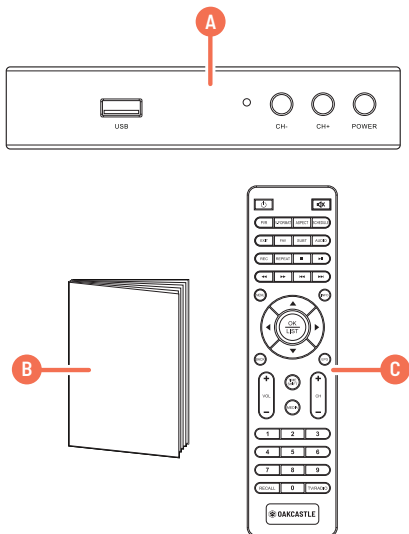
Indice	2
Contenuto della confezione	3
Comandi e funzioni.....	4
Come connettere	7
Guida introduttiva	8
Funzionamento di base.....	9
Organizzazione di canali e stazioni.....	11
USB/File multimediali e registrazione	12
Guida elettronica al programmi (EPG)	15
Scansione/nuova scansione	16
Lingua e formato audio.....	17
Audio-video (impostazioni AV) e opzioni	18
Controllo genitori e accensione automatica	19
Manutenzione del sistema	20
Reset di fabbrica e aggiornamento software	21
Impostazioni di rete e applicazioni di sistema.....	22
Risoluzione dei problemi	23
Specifiche tecniche	24
Informazioni sulla sicurezza	25

**3 ANNI
DI GARANZIA**

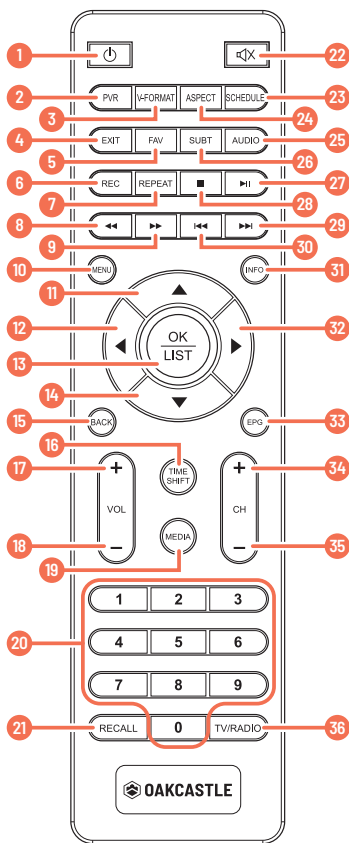
Registra il tuo prodotto per usufruire di un'estensione
GRATUITA della garanzia a 3 anni sul sito:
www.oakcastle.co.uk

COSA C'È NELLA SCATOLA?

- A. Decoder satellitare con registratore Oakcastle SB200 HD
- B. Manuale di istruzioni
- C. Telecomando (e 2 batterie AAA)

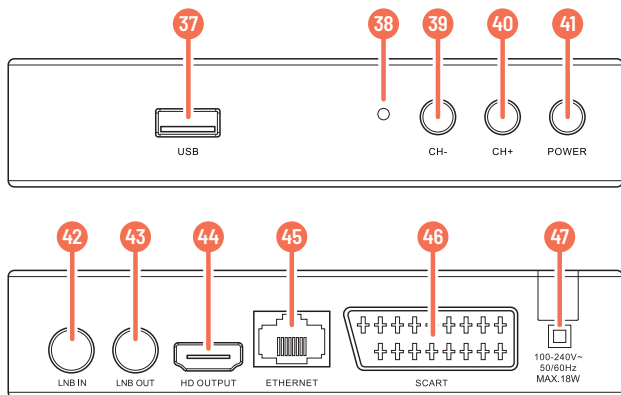


TELECOMANDO

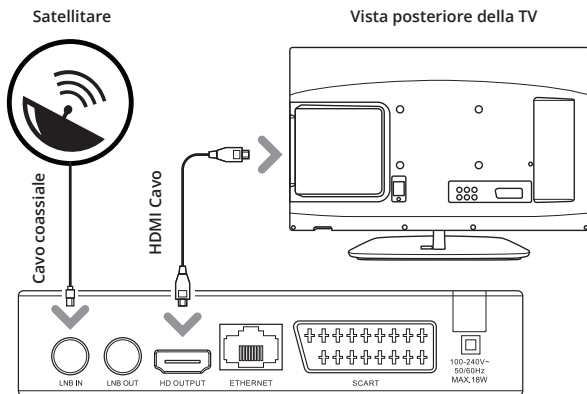


1. **Accensione/Spengimento**
2. **Tasto PVR:** accesso al menu del decoder satellitare
3. **V-Format:** modifica la risoluzione video
4. **Exit:** uscita e accesso al menu principale
5. **Fav:** aggiunta di preferiti
6. **Rec:** avvio della registrazione (premere MENU per interrompere)
7. **Repeat:** ripetizione di un file USB
8. **Riavvolgi**
9. **Avanti veloce**
10. **Menu:** visualizzazione/ritorno al menu
11. **Su**
12. **Sinistra**
13. **OK/Selezione**
14. **Giù**
15. **Back:** tornare indietro
16. **Time Shift:** mette in pausa la trasmissione televisiva (richiede una chiavetta USB con spazio di archiviazione sufficiente)
17. **Volume +**
18. **Volume -**
19. **Media:** premere per accedere al contenuto della chiavetta USB
20. **Tastierino numerico**
21. **Recall:** passaggio al canale precedentemente visualizzato
22. **Mute On/Off**
23. **Schedule:** programmazione della registrazione
24. **Aspect:** modifica le proporzioni
25. **Audio:** modifica le impostazioni audio
26. **Subt:** attiva/disattiva sottotitoli
27. **Pausa/Play**
28. **Stop**
29. **Avanti:** consente di passare al file audio, video o immagine successivo
30. **Indietro:** consente di passare al file audio, video o immagine precedente
31. **Info:** mostra informazioni sul programma
32. **Destra**
33. **EPG:** Electronic Program Guide (guida elettronica ai programmi)
34. **CH+:** canale successivo
35. **CH-:** canale precedente
36. **TV/Radio:** modifica la modalità

COMANDI



- | | |
|-----------------------------|------------------------|
| 37. Porta USB | 44. Ingresso HDMI |
| 38. Spia di standby | 45. Porta Ethernet |
| 39. CH- (canale precedente) | 46. Collegamento SCART |
| 40. CH+ (canale successivo) | 47. Alimentazione |
| 41. Accensione/Spengimento | |
| 42. Ingresso LNB IN | |
| 43. Ingresso LNB OUT | |



Procedura di installazione

Fare riferimento allo schema riportato sopra per il collegamento del decoder satellitare con registratore all'satellitare e al televisore tramite HDMI.

Passaggio 1: collegare il cavo dell'antenna all'ingresso LNB IN del decoder satellitare con registratore (**Rif. 42**).

Passaggio 2: scegliere un metodo di installazione tra HDMI (**Rif. 44**) o SCART (**Rif. 46**) e seguire i passaggi riportati di seguito.

HDMI: collegare un cavo HDMI tra il televisore e il decoder satellitare con registratore. La tecnologia HDMI trasmette un segnale audio e video, pertanto non è necessario effettuare altri collegamenti.

SCART: se il televisore non dispone di ingresso HDMI, è possibile utilizzare il collegamento SCART (**Rif. 46**).

Procedura di config. del decoder satellitare con registratore

Accendere il televisore.

Collegare il decoder satellitare con registratore dotato di funzione set-top box (in questo manuale, "dispositivo STB") alla presa di corrente.

Collegare il dispositivo STB al televisore utilizzando un cavo HDMI o SCART (per ulteriori informazioni, vedere pagina 7).

Sul televisore, selezionare la sorgente/il canale di ingresso video o audio/video (AV) corretti per il collegamento tramite HDMI. Per eseguire questa operazione, premere il tasto TV/AV o VIDEO sul telecomando del televisore (per ulteriori informazioni, consultare il manuale del televisore).

Apparirà una schermata di benvenuto, seguita da un messaggio che chiede se si desidera avviare la ricerca automatica dei canali e delle stazioni disponibili.

Per cercare automaticamente i canali e le stazioni disponibili, premere il tasto OK del telecomando (**Rif. 13**). A questo punto, apparirà la schermata di ricerca automatica.

Per una configurazione manuale dei canali e delle stazioni, vedere la sezione "Ricerca manuale" a pagina 17 e seguire la procedura descritta.

Una volta completata la ricerca, il dispositivo STB riproduce automaticamente uno dei canali televisivi rilevati.

Selezione di un canale

Per cambiare canale, seguire uno dei metodi riportati di seguito.

Premere il tasto su o giù (**Rif. 11/Rif. 14**) per passare al canale successivo o precedente.

Se si conosce già il numero del canale, inserire il numero utilizzando il tastierino numerico (**Rif. 20**), quindi premere il tasto OK (**Rif. 13**) o attendere 2 secondi.

Premere il tasto OK del telecomando (**Rif. 13**). Apparirà un elenco dei canali e delle stazioni radio.

Premere il tasto su o giù per evidenziare il canale desiderato, quindi premere il tasto OK (**Rif. 13**).

Premere il tasto EPG (**Rif. 33**), selezionare il canale desiderato dall'elenco e premere nuovamente il tasto EPG (**Rif. 33**).

NOTA: premendo il tasto RECALL (**Rif. 21**) è possibile tornare all'ultimo canale o stazione riprodotti.

Selezione di una stazione radio

Premere il tasto TV/RADIO (**Rif. 36**) per attivare la modalità radio, quindi inserire il numero di frequenza (ad esempio, premere 5201 per Rai Radio1).

Premere il tasto OK (**Rif. 13**) per visualizzare l'elenco delle stazioni disponibili.

Premere il tasto su o giù per evidenziare il canale desiderato, quindi premere il tasto OK (**Rif. 13**).

NOTA: per impostazione predefinita, il dispositivo STB utilizza il sistema LCN (Logical Channel Numbering System). Per i canali a due o tre cifre, premere i relativi tasti in sequenza (ad esempio, premere 2 per visualizzare Rai 2 e 501 per Rai 1 HD).

Regolazione del volume

Premere i tasti VOL+ o VOL- (**Rif. 17/Rif. 18**) per aumentare o diminuire il volume. Premere il tasto MUTE (**Rif. 22**) per disattivare o riattivare l'audio.

Ottenere informazioni sul canale

Premere il tasto INFO (**Rif. 31**) per visualizzare le informazioni sul programma, incluso il programma corrente e quello successivo. Il banner rimane sullo schermo per alcuni secondi. Per nascondere, premere il tasto EXIT del telecomando (**Rif. 4**).

Sottotitoli

Per attivare i sottotitoli, se disponibili per il programma visualizzato, premere il tasto SUBT del telecomando (**Rif. 26**), quindi selezionare la lingua desiderata e premere il tasto OK (**Rif. 13**).

Blocco/pausa immagine durante la visualizzazione

Premere il tasto TIME SHIFT (**Rif. 16**) per mettere in pausa la trasmissione televisiva. Premere nuovamente lo stesso tasto per riprendere la visualizzazione. Nota: per impostazione predefinita, questa funzione richiede uno spazio di archiviazione USB di almeno 1 GB (modificabile selezionando "Configurazione PVR" > "Videoregistratore" e modificando lo spazio di archiviazione predefinito).

Preferiti

Per aggiungere un canale all'elenco dei preferiti, premere il tasto MENU del telecomando (**Rif. 10**) per visualizzare il menu principale. Da qui, selezionare la voce "Programma" dal menu di navigazione in alto. A questo punto, selezionare "Modifica programma" premendo il tasto **Rif. 14** del telecomando, quindi premere il tasto OK per confermare (**Rif. 13**). Inserire la password (la password predefinita è 000000). Selezionare il canale che si desidera salvare come preferito, premere il tasto FAV (**Rif. 5**) per visualizzare il menu dei preferiti, quindi scegliere un tipo di preferito per aggiungerlo all'elenco. Premere il tasto EXIT (**Rif. 4**) per uscire dal menu e salvare le modifiche.

Per accedere ai canali preferiti durante la visione, premere il tasto FAV (**Rif. 5**).

Channel Manager

Questa funzione consente di organizzare i canali e le stazioni. Per accedere a Channel Manager, premere il tasto MENU del telecomando (**Rif. 10**). Selezionare "Modifica programma" dal menu, quindi premere il tasto OK (**Rif. 13**). La password predefinita è 000000. In Channel Manager è possibile selezionare una delle seguenti opzioni:

Sposta

I canali sono memorizzati automaticamente in ordine numerico. Per modificare l'ordine dei canali e delle stazioni, andare a "Modifica programma" e selezionare il canale che si desidera spostare. Premere il tasto rosso PVR (**Rif. 2**) per selezionare un canale, spostarlo nella posizione desiderata utilizzando le frecce del telecomando, quindi premere nuovamente il tasto rosso PVR (**Rif. 2**) per salvare le modifiche.

Blocco

Per bloccare un canale o una stazione, premere il tasto su o giù (**Rif. 11/Rif. 14**) per evidenziare il canale o la stazione che si desidera bloccare. A questo punto, premere il tasto giallo ASPECT (**Rif. 24**) per bloccare o sbloccare il canale o la stazione. La password predefinita è 000000.

Elimina

Premere il tasto su o giù per evidenziare il canale o la stazione che si desidera eliminare, quindi premere il tasto blu SCHEDULE (**Rif. 23**). Per confermare l'eliminazione, premere il tasto OK (**Rif. 13**). Per annullare, premere il tasto EXIT (**Rif. 4**).

Per ripristinare un canale eliminato è necessario eseguire un nuova scansione dei canali. A tale scopo, seguire la procedura descritta nella sezione "Scansione/Nuova scansione di canali e stazioni" a **pagina 16**.

Preferiti

Per istruzioni su come gestire i preferiti, vedere **pagina 10**.

USB: file multimediali e registrazione

La funzione USB può essere utilizzata per registrare un programma e riprodurre o visualizzare file da USB. Per informazioni dettagliate sui tipi di file USB compatibili, vedere **pagina 24**.

File multimediali: musica, foto e film da USB

Per accedere alla sezione "Multimedia", premere il tasto MENU (Rif. 10). Premere i tasti sinistra o destra (**Rif. 12/Rif. 32**) per evidenziare "USB" (l'ultima icona a destra).

Per riprodurre musica, visualizzare immagini o guardare film o registrazioni da USB, è sufficiente selezionare la voce di menu "Musica", "Foto", "Film" o "PVR", quindi selezionare i file da riprodurre/visualizzare utilizzando le frecce del telecomando (**Rif. 11/Rif. 32/Rif. 12/Rif. 14**).

Nota: non rimuovere il dispositivo USB dal decoder satellitare mentre tale funzione è in uso.

Registrazione di un programma

Per registrare un programma, seguire uno dei metodi riportati di seguito. La funzione DVR (registrazione) richiede che tutti i dispositivi di memorizzazione collegati siano formattati FAT32.

Metodo 1: tasto REC

Per registrare un programma televisivo, premere il tasto REC (**Rif. 6**) per avviare la registrazione durante la visualizzazione del programma. Per interrompere la registrazione, premere il tasto STOP del telecomando (**Rif. 28**). Per visualizzare la registrazione, accedere al menu e selezionare "Multimedia" > "PVR". Per programmare una registrazione, seguire la procedura riportata a **pagina 13**.

Metodo 2: tasto REC (dal menu EPG)

Per registrare un programma basandosi sulla guida dei programmi EPG, evidenziare il programma desiderato tra la programmazione prevista, quindi premere il tasto "REC" (**Rif. 6**). In questo modo i dettagli del programma saranno inseriti automaticamente nel menu di programmazione/registrazione. A questo punto, confermare la registrazione del programma. Per visualizzare la registrazione, accedere al menu e selezionare "Multimedia" > "PVR".

Metodo 3: tasto blu

È possibile programmare fino a otto registrazioni. Questa funzione consente di impostare il dispositivo in modo che avvii e interrompa la registrazione a orari specifici. Se il dispositivo è spento, si accende automaticamente per avviare la registrazione programmata. Per configurare l'accensione e lo spegnimento giornalieri a orari specifici, seguire la procedura riportata a **pagina 19**.

Per programmare una registrazione, premere il tasto blu SCHEDULE (**Rif. 23**), quindi premere il tasto rosso PVR (**Rif. 2**). Da qui, selezionare il canale, la data e l'ora appropriati e premere il tasto OK per confermare (**Rif. 13**). Per modificare le impostazioni di registrazione, premere il tasto verde (**Rif. 3**). Per annullare una registrazione programmata, premere il tasto blu SCHEDULE (**Rif. 23**) per accedere la menu di programmazione, premere il tasto giallo ASPECT (**Rif. 24**), quindi premere il tasto OK per confermare (**Rif. 13**). In alternativa, premere il tasto EPG (**Rif. 33**), quindi premere il tasto blu SCHEDULE (**Rif. 23**). Per annullare una registrazione, premere il tasto giallo ASPECT (**Rif. 24**).

Nota: durante la registrazione possono essere usati solo alcuni tasti, tra cui SUBT (**Rif. 26**), FAV (**Rif. 5**), CH+ e CH- (**Rif. 34/Rif. 35**), VOL+ e VOL- (**Rif. 17/Rif. 18**) e RECALL (**Rif. 21**). I canali e il volume possono essere modificati. Durante la registrazione di un canale, è comunque possibile guardare un programma su un altro canale.

È inoltre possibile impostare la frequenza di registrazione scegliendo tra una volta, giornaliera o settimanale. A tale scopo, scorrere verso il basso fino a "Ripeti" e utilizzare le frecce del telecomando (**Rif. 11/Rif. 12/Rif. 14/Rif. 32**) per selezionare l'opzione desiderata. Premere il tasto OK per confermare (**Rif. 13**).

Tenere presente che gli orari devono essere impostati utilizzando il formato 24 ore. Ad esempio, le ore 8 del mattino corrispondono a 0800, mentre le ore 8 della sera corrispondono a 2000.

REGISTRAZIONE: CONFIGURAZIONE DELLE PARTIZIONI PVR

Configurazione PVR

Quando si utilizza un disco rigido esterno (HDD) per la registrazione di programmi, nella maggior parte dei casi è possibile scegliere tra diverse partizioni in cui memorizzare le registrazioni. Il dispositivo STB consente di scegliere diverse partizioni da dedicare alla registrazione.

Per accedere alle impostazioni PVR, premere il tasto MENU (**Rif. 10**), quindi passare alla sezione USB utilizzando i tasti sinistro e destro (**Rif. 12/Rif. 32**). Scorrere verso il basso fino a "Multimedia" e premere il tasto OK per confermare (**Rif. 13**). Nella schermata "Multimedia", scorrere fino a "PVR" e premere il tasto OK per confermare (**Rif. 13**). Utilizzare il tasto su o giù (**Rif. 11/Rif. 14**) per scegliere la partizione da utilizzare, quindi premere il tasto OK (**Rif. 13**) per salvare la propria scelta. I file relativi ai programmi registrati saranno salvati in una cartella denominata "OakcastleRecordings".

Alcune emittenti televisive trasmettono informazioni sui programmi. Queste informazioni sono visualizzabili sotto forma di guida elettronica ai programmi a cui si può accedere premendo il tasto EPG del telecomando (**Rif. 33**). È possibile navigare all'interno di questa guida per visualizzare le informazioni relative ai canali e ai programmi (illustrate nella sezione successiva). Per uscire dalla guida, premere il tasto EPG (**Rif. 33**) o EXIT (**Rif. 4**).

Visualizzazione delle informazioni sul programma

Le informazioni visualizzate premendo il tasto EPG (**Rif. 33**) si riferiscono al canale visualizzato in quel momento. A destra dello schermo appare la programmazione attuale e a sinistra dello schermo è presente un elenco dei programmi imminenti. Per visualizzare i programmi relativi a un altro canale, premere il tasto destro o sinistro (**Rif. 32/Rif. 12**) per evidenziare il canale desiderato (a sinistra dello schermo).

Selezione di un canale dall'EPG

Quando sul televisore appare la schermata con tutti i canali, premere il tasto sinistro o destro (**Rif. 12/Rif. 32**) per selezionare il canale desiderato.

Programmazione di una registrazione tramite EPG

Per programmare la registrazione di un programma visualizzato nell'EPG, premere il tasto EPG (**Rif. 33**), quindi premere il tasto blu SCHEDULE (**Rif. 23**).

L'opzione "Ricerca canali" nel menu principale consente di rilevare i canali TV e le stazioni radio digitali disponibili nella propria zona. Sarà necessario eseguire una nuova scansione se:

- Nuovi canali o stazioni diventano disponibili
- Si desidera ripristinare un canale o una stazione eliminati, oppure
- Il dispositivo STB viene spostato (esempio: trascolo).
- È possibile eseguire una scansione automatica per rilevare automaticamente nuove stazioni oppure una scansione manuale per cercare un canale specifico o tutti i canali di un'emittente in particolare.

Ricerca automatica

1. Premere il tasto MENU del telecomando (**Rif. 10**).
2. Scorrere verso il basso fino a "Ricerca automatica" e premere il tasto OK per confermare (**Rif. 13**). Il dispositivo avvierà la ricerca automatica dei canali disponibili. Attendere alcuni minuti affinché il dispositivo esegua la scansione dei canali. Una volta completata la scansione, sarà riprodotto il primo canale disponibile.

Ricerca manuale

Nota: la funzione di ricerca automatica (descritta sopra) è adatta nella maggior parte dei casi. È possibile utilizzare la funzione di ricerca manuale se si desidera ripristinare un canale eliminato. In questo caso, è sufficiente cercare manualmente il canale specifico.

1. Premere il tasto MENU del telecomando (**Rif. 10**).
2. Scorrere verso il basso fino a "Ricerca manuale" e premere il tasto OK per confermare (**Rif. 13**). Inserire il numero del canale desiderato. La frequenza e la larghezza di banda saranno selezionate automaticamente. Premere il tasto OK (**Rif. 13**) per avviare la scansione. Al termine della ricerca, il canale sarà riprodotto se rilevato. In caso contrario, sarà riprodotto il canale precedentemente visualizzato.

Trasmissione multilingue e Dolby Digital

Se un canale viene trasmesso in più lingue, è possibile scegliere la lingua desiderata. Allo stesso modo, se un canale viene trasmesso in più formati audio, è possibile scegliere il formato desiderato.

1. Premere il tasto AUDIO del telecomando (**Rif. 25**). Apparirà la schermata delle impostazioni audio.
2. Se vengono trasmessi più lingue o formati audio, usare il tasto su o giù (**Rif. 11/Rif. 14**) per esplorare le lingue e i formati disponibili. Se un canale viene trasmesso in Dolby Digital, la lingua viene visualizzata con il suffisso AC3, ad esempio "English (AC3)". Le trasmissioni che non sfruttano la tecnologia Dolby Digital saranno contraddistinte dal suffisso MP2, ad esempio "English (MPEG2)".
3. Premere il tasto EXIT (**Rif. 4**) per chiudere la finestra di impostazioni audio.

Premere il tasto MENU del telecomando (**Rif. 10**). Apparirà il menu principale. Utilizzare i tasti sinistro e destro (**Rif. 12/Rif. 32**) per selezionare la voce di menu "Immagine".

Nel menu visualizzato è possibile modificare le seguenti impostazioni:

- Formato (automatico, 4:3 o 16:9)
- Risoluzione (576i, 576p, 720p, 1080i o 1080p)
- Formato TV (PAL o NTSC)
- Uscita video (RGB o CVBS)

Per modificare un'impostazione, usare il tasto su o giù (**Rif. 11/Rif. 14**) per evidenziare l'impostazione che si desidera modificare, quindi premere il tasto sinistro o destro (**Rif. 12/Rif. 32**) per modificarla. Per tornare indietro di una schermata nel menu, premere il tasto EXIT (**Ref. 4**).

Opzioni

Premere MENU (**Rif. 10**) e scorrere fino a selezionare la voce "Opzioni". Nel menu visualizzato è possibile modificare le seguenti impostazioni. La disponibilità della lingua, dei sottotitoli e della descrizione audio dipende dall'emittente televisiva.

- Lingua OSD: lingua del menu
- Lingua sottotitoli: lingua predefinita per i sottotitoli
- Lingua audio: lingua audio predefinita per il canale
- Audio digitale: consente di selezionare il formato audio sull'uscita SPDIF
- Descrizione audio: consente di definire le impostazioni di descrizione audio per ipovedenti e non vedenti. La disponibilità dipende dall'emittente televisiva.

Il dispositivo STB è fornito con un numero di identificazione personale (PIN) predefinito. Il PIN predefinito è **000000**. Il PIN è necessario per l'uso del controllo genitori. Per attivare il controllo genitori:

1. Premere il tasto MENU del telecomando (**Rif. 10**). Apparirà il menu principale.
2. Scorrere fino a evidenziare "Sistema".
3. Scorrere verso il basso fino a "Controllo genitori". Selezionare questa opzione e, quando richiesto, immettere il PIN "**000000**", a meno che non sia stato precedentemente modificato.
4. A questo punto è possibile modificare il limite di età per la visualizzazione dei programmi. Se il controllo genitori è attivato, per guardare un canale contrassegnato da un limite di età, il dispositivo richiede di inserire il PIN.

Accensione/spegnimento automatici e sospensione

Seguire questa procedura per configurare il dispositivo STB in modo che si accendi e si spenga a orari prestabiliti.

1. Premere il tasto MENU del telecomando (**Rif. 10**). Apparirà il menu principale.
2. Scorrere per selezionare "Tempo". Selezionare "On/Off". Da qui, è possibile configurare il dispositivo STB in modo che si accendi e si spenga a orari prestabiliti. A tale scopo, selezionare "Attiva" o "Disattiva" in corrispondenza delle voci "Accensione" e "Spegnimento" in base alle proprie preferenze. Selezionare gli orari di accensione e/o spegnimento preferiti digitando l'ora desiderata con il tastierino numerico (**Rif. 20**).

È inoltre possibile programmare la sospensione del dispositivo STB dopo un certo intervallo di tempo (compreso tra 1 e 12 ore) selezionando "Sleep" in "Tempo".

È possibile aggiornare il software del dispositivo STB non appena sono disponibili nuove versioni. Le informazioni sulla versione corrente (e sull'hardware) possono essere consultate accedendo al menu. Queste informazioni potrebbero essere utili anche in caso di problemi che richiedono l'intervento dell'assistenza tecnica. È inoltre possibile ripristinare le impostazioni di fabbrica del dispositivo STB.

Informazioni di sistema

Per visualizzare le informazioni di sistema relative al dispositivo STB, ad esempio il numero di modello, la versione software e la versione hardware:

1. Premere il tasto MENU del telecomando (**Rif. 10**). Apparirà il menu principale.
2. Se necessario, premere il tasto sinistro o destro (**Rif. 12/Rif. 32**) per evidenziare la voce "Impostazioni di sistema", quindi premere il tasto OK (**Rif. 13**). Apparirà la schermata delle impostazioni di sistema. Selezionare "Informazioni" per visualizzare le informazioni relative al modello, alla versione software e alla versione hardware. Prendere nota delle informazioni contenute in questa schermata se si desidera contattare l'assistenza tecnica.
3. Premere il tasto EXIT (**Rif. 4**) o premere due volte il tasto MENU (**Rif. 10**) per uscire.

Cancellazione e ripristino dei dati

È possibile ripristinare le impostazioni di fabbrica del dispositivo STB (vedere la sezione seguente per conoscere la procedura da seguire). In questo modo vengono cancellati tutti i canali, le stazioni, le preferenze e le altre impostazioni definite dall'utente. Sarà necessario eseguire una nuova scansione dei canali e delle stazioni prima di poter usare nuovamente il dispositivo STB.

ATTENZIONE: questa procedura esegue un ripristino del dispositivo STB. Tutti i dati (ad esempio fuso orario, canali, stazioni e preferenze) andranno persi.

1. Premere il tasto MENU del telecomando (**Rif. 10**) per accedere al menu principale.
2. Scorrere fino alla voce di menu "Sistema", quindi premere il tasto su o giù (**Rif. 11/Rif. 14**) per selezionare "Ripristina impostazioni predefinite". Premere il tasto OK per confermare (**Rif. 13**).
3. Apparirà un messaggio di avviso che chiede se si è sicuri di voler cancellare tutti i servizi e ripristinare tutte le impostazioni. Per confermare, premere il tasto OK (**Rif. 13**). Per annullare, premere il tasto EXIT (**Rif. 4**).

Aggiornamento software

Per aggiornare il software, selezionare "USB" > "Applicazioni di sistema" > "Download FTP".

Tuttavia, se è necessario aggiornare il software manualmente, è possibile scaricare il software su PC e trasferirlo sul dispositivo STB. In questo caso, è richiesta una chiavetta USB (non fornita).

1. Una volta scaricato un file di aggiornamento, trasferirlo su una chiavetta USB. È necessario posizionare il file nella memoria principale, non all'interno di una cartella o di una directory.
2. Inserire la chiavetta nella porta USB. Premere il tasto MENU del telecomando (**Rif. 10**), quindi selezionare "Aggiornamento software" in "Sistema".

Impostazioni di rete

Le impostazioni di rete sono regolate automaticamente in base alla funzione DHCP. Nel menu "Impostazioni di rete" è possibile selezionare LAN o WiFi e modificare le impostazioni IP, se necessario.

Applicazioni di sistema

1. **Download FTP**

Consente di verificare la presenza di aggiornamenti software e aggiornare il dispositivo, se necessario.

2. **Meteo**

Mostra le previsioni meteo locali e internazionali per i prossimi 10 giorni.

3. **RSS**

Mostra i feed RSS dei principali canali di notizie, come BBC News.

4. **YouTube**

L'app per la visualizzazione dei video YouTube.

5. **IPTV**

Consente di riprodurre contenuti web preselezionati. È possibile aggiungere link a web tv o stazioni radio web. Per la lettura di contenuti online, il dispositivo STB deve essere connesso a Internet tramite modem SDL.

Problema	Possibili cause	Soluzioni
Le spie sul pannello anteriore non si accendono	Il cavo di alimentazione non è collegato	Verificare che il cavo di alimentazione sia collegato alla presa a parete. Accertarsi che il dispositivo sia acceso.
Immagine o audio assenti	I cavi tra il televisore e il dispositivo STB non sono collegati correttamente	Accertarsi che il collegamento sia stato eseguito usando il cavo corretto e che l'antenna sia collegata.
	La modalità TV non funziona correttamente	Verificare che sul televisore sia stato usato l'ingresso video o audio/video (AV) corretto.
	Definizione video inadeguata	Se si dispone di una connessione al televisore tramite cavo composito o S-Video, la definizione video deve essere impostata su 576i. Premere i tasti EXIT > V-FORMAT sul telecomando finché sullo schermo non appare un'immagine.
Riproduzione video e/o audio intermittente	Potenza del segnale insufficiente	Verificare che il cavo dell'antenna sia collegato saldamente e che il segnale sia sufficiente.
	Interferenza elettrica	Verificare che tutti i cavi dell'antenna siano dotati di schermatura.
Audio assente	Il dispositivo STB o il televisore è in modalità "mute"	Premere il tasto MUTE del telecomando del dispositivo STB e del televisore.
	Il livello del volume non è stato impostato sul televisore	Modificare il livello del volume del televisore utilizzando il telecomando del televisore.
Il telecomando non funziona	Le batterie non sono state inserite	Inserire le batterie.
	Le batterie sono scariche	Sostituire le batterie del telecomando.
	Il sensore del telecomando non è puntato correttamente	Puntare il telecomando direttamente verso il dispositivo STB.
Impossibile visualizzare i file musicali su una chiavetta USB	Il formato dei file è errato	Verificare che il formato sia MP3.
	I file non sono stati memorizzati nella memoria principale.	Spostare i file al di fuori di cartelle o directory.

Flusso di trasporto MPEG	MPEG.4 MP @ L4.0 1920 x 1080 @ 50MHz, Velocità 64MHz
Capacità massima di archiviazione USB supportata	1TB
Decodifica video	Profilo-livello MPEG.4 MP @ L4.0 1920 x 1080 @ 50MHz, Velocità 64Mb/s, Input rate 80Mb/s, Formato 4:3/Letter Box/16:9/Pan & Scan, Risoluzione video 1080i/p, 720p, 576p, 576i
Decodifica audio	Standard: MPEG Layer 1, 2, 3: Dolby AC-3, 12S S/PDIF, Canali: Single, Dual Mono, Stereo, Joint Stereo, Dolby Digital bitstream
Sistema principale	Processore principale: MSD 7502E, Memoria: 64Mb Flash; DDR3 1GB
File USB supportati	TS, TRP, DAT, MPG, MPEG, AVI, MKV, MOV, MP4, VOB, 3PG, MP3, WMA, ACC, AC-3, E-AC-3, AAC, DTS, WAV, BMP, JPG, PNG, H.264, VC-1, DIV4/5/6
Ingresso/uscita audio e video	HDMI: connettore HDMI 1.4 (con protezione da copia HDCP), SCART: CVBS, RGB, S/PDIF: uscita audio digitale coassiale, USB: USB 2.0
Alimentazione	Tensione di ingresso: 100-240V CA, Consumo energetico: 18W massimo, Conformità ERP. Sicurezza: fusibile interno separato, alimentatore a commutazione
Dimensioni e peso	144 x 30 x 85 mm (Larghezza x Altezza x Profondità), peso 0,25 kg, temperatura ottimale di funzionamento 0-50 gradi Celsius

GARANZIA

Tutti i prodotti sono coperti da una garanzia standard di 12 mesi. Tutti gli articoli devono essere registrati su www.oakcastle.co.uk affinché la garanzia sia valida. Sulla pagina web, cliccare sulla voce di menu "Registra prodotto". L'utente ha inoltre la possibilità di estendere gratuitamente la garanzia per altri 24 mesi.

- Leggere queste istruzioni.**
- Queste istruzioni devono essere conservate. Le istruzioni possono essere scaricate anche dal sito www.oakcastle.co.uk.
- Rispettare tutte le avvertenze.
- Seguire tutte le istruzioni fornite.
- Non pulire l'apparecchio con acqua e non posizionarlo in prossimità di acqua.
- Non ostruire le aperture di ventilazione. Installare l'apparecchio secondo le istruzioni del produttore.
- Non installare vicino a fonti di calore come termosifoni, termoventilatori, stufe o altri apparecchi (inclusi gli amplificatori) che producono calore.
- Proteggere il sistema di alimentazione in modo che non sia calpestato o malformato, in particolare in corrispondenza delle spine, delle prese di corrente e delle porte di uscita dell'apparecchio.
- Utilizzare solo gli attacchi/accessori specificati dal produttore.
- Scollegare l'apparecchio durante i temporali o quando non viene utilizzato per lunghi periodi di tempo.
- Gli interventi di riparazione devono essere affidati a personale qualificato. Il ricorso alla riparazione è necessario quando l'apparecchio ha subito danni, ad esempio se il cavo di alimentazione o la spina sono danneggiati, se è stato versato del liquido o se sono caduti degli oggetti all'interno dell'apparecchio, se l'apparecchio è stato esposto a pioggia o umidità, se non funziona come previsto o se è caduto.
- Non appoggiare sull'apparecchio fiamme dirette, come candele accese.
- Smaltire i prodotti elettrici e le batterie usate in modo sicuro secondo le istruzioni fornite da autorità e normative locali.

AVVERTENZE SUPPLEMENTARI

L'apparecchio non deve essere esposto a sgocciolamenti o spruzzi e nessun oggetto contenente liquidi, come vasi, deve essere posto su di esso.

La spina elettrica è utilizzata come dispositivo di disinserimento e deve essere raggiungibile facilmente e rapidamente durante l'uso previsto. Per scollegare completamente l'apparecchio dalla rete elettrica, la spina elettrica deve essere completamente staccata dalla presa di corrente. Non esporre la batteria a eccessivo calore, ad esempio alla luce diretta del sole, fuoco o simili.

RICICLAGGIO DEI PRODOTTI ELETTRICI



Nel rispetto dell'ambiente, è necessario riciclare tutti i rifiuti elettrici.

Questo simbolo indica che un prodotto elettrico non deve essere smaltito insieme ai normali rifiuti domestici. Assicurarsi che venga portato in una struttura adatta per lo smaltimento una volta cessato l'uso.

IMPORTANTE: leggere attentamente tutte le istruzioni prima dell'uso e conservarle per eventuali consultazioni future.



Rischio di scosse elettriche.
Non aprire.



Leggere attentamente tutte le istruzioni prima dell'uso.
Conservare le istruzioni per eventuali consultazioni future.



In caso di interventi di riparazione, utilizzare solo parti di ricambio identiche.



ATTENZIONE

RISCHIO DI SHOCK
ELETTRICO, NON APRIRE



CAUTION

RISK OF ELECTRIC SHOCK
DO NOT OPEN



IMPORTANTE: leggere attentamente tutte le istruzioni prima dell'uso e conservarle per eventuali consultazioni future



WWW.OAKCASTLE.CO.UK