



 OAKCASTLE

CD·200

USER MANUAL

EN

DE

FR

IT

ES

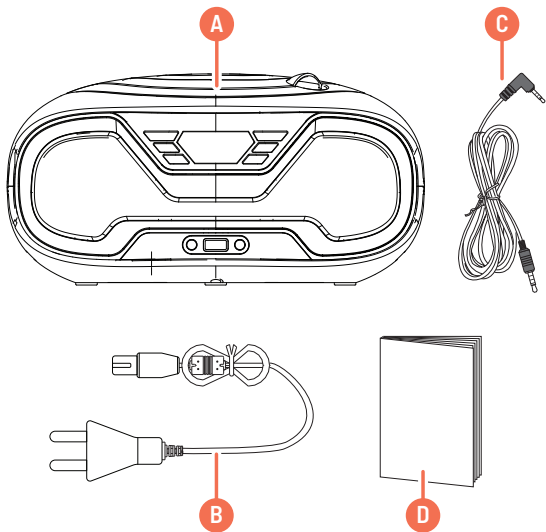
Indice	2
Cosa c'è nella scatola?	3
Comandi e funzioni.....	4
Installazione dell'unità Oakcastle CD200.....	6
Funzionamento di base.....	7
Modalità CD	8
Modalità Bluetooth.....	9
Modalità AUX.....	10
Modalità radio FM.....	11
Modalità USB e Collegamento delle cuffie	12
Risoluzione dei problemi	13
Specifiche e garanzia	14
Informazioni sulla sicurezza.....	15

3 ANNI
DI GARANZIA

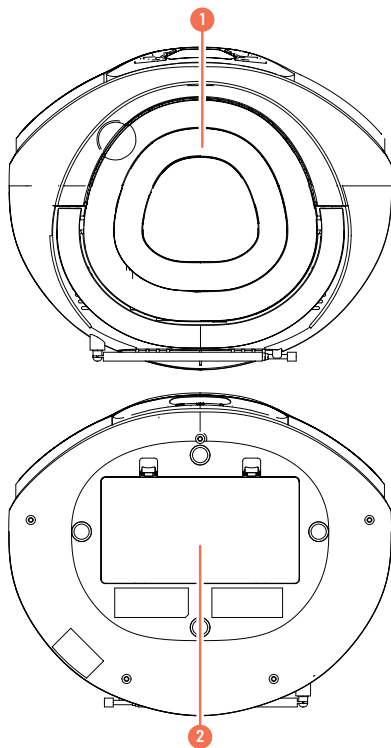
Registra il tuo prodotto per usufruire di
un'estensione GRATUITA della garanzia a 3
anni sul sito www.oakcastle.co.uk

CONTENUTO DELLA CONFEZIONE

- A. Oakcastle CD200
- B. Cavo di alimentazione
- C. Cavo AUX da 3,5 mm a 3,5 mm
- D. Manuale d'istruzioni

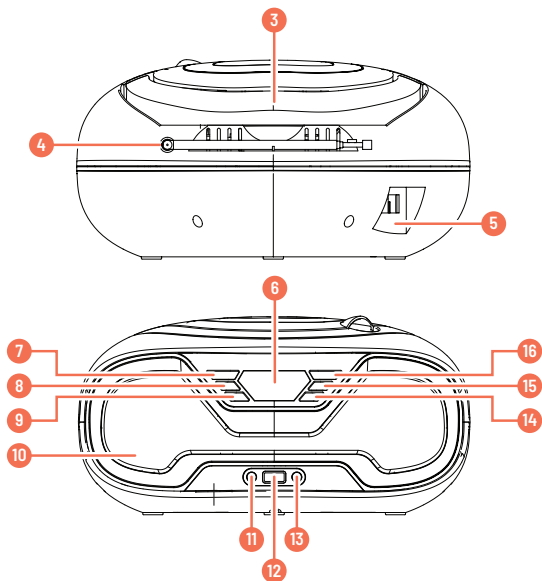


VISTA SUPERIORE E INFERIORE



1. Apertura/Chiusura
2. Vano batteria

VISTA POSTERIORE E FRONTALE



- | | | | |
|----|--------------------------|-----|---------------------------|
| 3. | Maniglia | 10. | Altoparlante |
| 4. | Antenna | 11. | AUX in |
| 5. | Ingresso CA | 12. | Ingresso USB |
| 6. | Display | 13. | Ingresso per cuffie |
| 7. | Pulsante On/Off/Modalità | 14. | Volume + |
| 8. | Indietro/Riavvolgi | 15. | Avanti/Avanti veloce |
| 9. | Volume - | 16. | Play/Pausa/Stop/Scansione |

Si prega di notare che i riferimenti (**Rif. *numero***) presenti in questo manuale indicano il numero del pulsante o della porta di connessione come illustrato nelle immagini alle pagine 2-5.

COLLEGAMENTO E ACCENSIONE DELL'UNITÀ

Alimentazione CA (alimentazione di rete)

Collare un'estremità del cavo di alimentazione in dotazione nell'ingresso AC sul retro dell'unità (**Rif. 5**) e l'altra estremità del cavo a una presa di corrente. Tenere premuto il pulsante On/Off/Modalità (**Rif. 7**) per accendere o spegnere l'unità.

Alimentazione CC (alimentazione a batteria)

Rimuovere il coperchio della batteria sulla parte inferiore dell'unità.

Inserire 4 pile formato "D" (LR20) da 1,5 V (non incluse).

Assicurarsi che le polarità delle batterie rispettino le indicazioni contrassegnate sul vano batteria.

Chiudere il vano batteria. Tenere premuto il pulsante On/Off/Modalità (**Rif. 7**) per accendere o spegnere l'unità.

Precauzioni relative alla batteria

Se l'unità non viene utilizzata per un lungo periodo di tempo, rimuovere le batterie per evitare danni dovuti a possibili perdite di liquido.

Non tentare di ricaricare le batterie poiché potrebbero surriscaldarsi ed esplodere. Seguire tutte le istruzioni fornite del produttore della batteria.

Accensione e modifica della modalità

Per passare alla modalità Bluetooth, AUX, CD, FM o USB, premere il pulsante On/Off/Modalità (**Rif. 7**).

Tenere premuto il pulsante On/Off/Modalità (**Rif. 7**) per accendere o spegnere l'unità.

Controllo della riproduzione

Utilizzare i pulsanti Play/Pausa/Stop (**Rif. 16**), Indietro/Riavvolgi (**Rif. 8**) e Avanti/Avanti veloce (**Rif. 15**) per controllare la riproduzione dei brani in modalità CD, Bluetooth e USB.

Controllo del volume

Utilizzare il pulsante di aumento del volume (**Rif. 14**) e di diminuzione del volume (**Rif. 9**) per modificare il volume.

Riproduzione di un CD

Posizionare un CD nel portadischi dell'unità (**Rif. 1**).

Premere più volte il pulsante On/Off/Modalità (**Rif. 7**) finché sul display non appare la scritta "CD". Premere il pulsante Play (**Rif. 16**) per avviare la riproduzione di un CD.

Tipi di disco compatibili: CD/CD-R/CD-RW.

Comandi e funzioni: CD

Premere il pulsante (**Rif. 16**) per avviare o mettere in pausa la riproduzione. Tenere premuto il pulsante (**Rif. 16**) per passare dalla modalità di riproduzione ONE (ripeti una volta), ALL (ripeti tutto), RAN (riproduzione in ordine casuale) e OFF (nessuna ripetizione).

Premere due volte il pulsante (**Rif. 16**) per fermare il CD.

Premere il pulsante Indietro (**Rif. 8**) per tornare al brano precedente. **Tenere premuto** il pulsante (**Rif. 8**) per attivare il riavvolgimento rapido.

Premere il pulsante Avanti (**Rif. 15**) per passare al brano successivo. **Tenere premuto** il pulsante (**Rif. 15**) per attivare l'avanzamento rapido.

Abbinamento a un dispositivo Bluetooth

Premere più volte il pulsante On/Off/Modalità (**Rif. 7**) finché sul display non appare la scritta "BLUE".

Assicurarsi che la connessione Bluetooth sia attivata sul dispositivo che si desidera abbinare. Se è la prima volta che il dispositivo viene abbinato all'unità Oakcastle CD200, individuare l'unità accedendo alle impostazioni del dispositivo che si desidera abbinare.

Selezionare "Oakcastle CD200" dall'elenco dei dispositivi disponibili per completare l'abbinamento.

Al termine dell'abbinamento, l'unità emette un breve suono. A questo punto, è possibile avviare la riproduzione di musica sul dispositivo abbinato.

Nota: se il dispositivo abbinato supporta il protocollo A2DP, è possibile utilizzare i pulsanti (**Rif. 16**), (**Rif. 8**) e (**Rif. 15**) per controllare la riproduzione.

Comandi e funzioni: Bluetooth

Premere il pulsante (**Rif. 16**) per avviare, mettere in pausa o interrompere la riproduzione. Tenere premuto il pulsante (**Rif. 16**) per attivare o disattivare il Bluetooth.

Premere il pulsante Indietro (**Rif. 8**) per tornare al brano precedente.

Premere il pulsante Avanti (**Rif. 15**) per passare al brano successivo.

Collegamento tramite AUX-in

Utilizzare un cavo AUX da 3,5 mm a 3,5 mm per collegare un dispositivo esterno utilizzando l'ingresso "AUX In" (**Rif. 11**), dell'unità Oakcastle CD200.

Premere più volte il pulsante On/Off/Modalità (**Rif. 7**) finché sul display non appare la scritta "AUX".

Per controllare la riproduzione, utilizzare i comandi del dispositivo esterno.

MODALITÀ RADIO FM

Ascolto della radio FM

Assicurarsi che l'antenna (**Rif. 4**) sia completamente estesa per ottenere il miglior segnale radio possibile.

Premere più volte il pulsante On/Off/Modalità (**Rif. 7**) finché sul display non appare la scritta "FM" e una frequenza radio.

COMANDI E FUNZIONI: RADIO FM

Ricerca automatica e memorizzazione

Premere il pulsante (**Rif. 16**) per eseguire una ricerca automatica e salvare le stazioni radio FM individuate (le stazioni con segnale forte sono salvate automaticamente tra le stazioni memorizzate). **Tenere premuto** il pulsante (**Rif. 16**) per attivare o disattivare il suono.

Dopo aver eseguito una ricerca automatica, **tenere premuto** il pulsante (**Rif. 8**) o (**Rif. 15**) per passare alla stazione memorizzata precedente/successiva.

Ricerca e memorizzazione manuale

Per cercare e memorizzare manualmente le stazioni radio, tenere premuto il pulsante "Indietro" (**Rif. 8**) o "Avanti" (**Rif. 15**) per cercare la frequenza radio desiderata. Tenere premuto il pulsante (**Rif. 15**) per individuare e salvare la frequenza radio successiva.

Riproduzione audio tramite USB

Inserire una chiavetta USB nella porta USB (**Rif. 12**) dell'unità. L'unità passerà automaticamente in modalità USB (sul display appare la scritta "USB") e inizierà a riprodurre i file audio salvati sulla chiavetta USB.

Tipi di file compatibili: MP3/WAV/FLAC/APE.

Memoria USB compatibile: fino a 32 GB.

Comandi e funzioni: USB

Premere il pulsante (**Rif. 16**) per avviare o mettere in pausa la riproduzione. Tenere premuto il pulsante (**Rif. 16**) per definire una modalità di riproduzione, ovvero ripeti una volta, ripeti tutto, riproduci in ordine casuale e nessuna ripetizione.

Premere il pulsante Indietro (**Rif. 8**) per tornare al brano precedente. Tenere premuto il pulsante (**Rif. 8**) per passare a una cartella di brani precedente tra quelle memorizzate sulla chiavetta USB.

Premere il pulsante Avanti (**Rif. 15**) per passare al brano successivo. Tenere premuto il pulsante (**Rif. 15**) per passare a una cartella di brani successiva tra quelle memorizzate sulla chiavetta USB.

Collegamento delle cuffie

Per ascoltare la propria musica tramite l'utilizzo di cuffie, collegare le cuffie cablate (non incluse) all'ingresso per cuffie (**Rif. 13**) dell'unità Oakcastle CD200.

Assicurarsi che il volume sia abbassato prima di utilizzare le cuffie. Questo evita di causare danni all'udito.

A questo punto, l'audio è riprodotto tramite le cuffie.

Problema	Possibile causa/soluzione
Alimentazione assente/Dispositivo non funzionante	Controllare la presenza di corrente a livello della presa alla parete. Controllare che l'adattatore di alimentazione sia collegato correttamente alla presa di corrente.
Audio assente	Controllare se l'unità è impostata su MUTE. Controllare se la modalità è stata selezionata correttamente. In caso di collegamento Bluetooth o AUX, alzare il volume sul dispositivo utilizzato. Controllare se i cavi sono installati correttamente.
Funzionamento anomalo	Spegner e scollegare l'unità. Attendere 2 minuti e riaccendere.
Impossibile stabilire una connessione Bluetooth	Assicurarsi di aver attivato la modalità Bluetooth tra le impostazioni dell'unità e che il Bluetooth del dispositivo utilizzato sia attivato. Selezionare il dispositivo Bluetooth "Oakcastle CD200"; ora la riproduzione audio dovrebbe essere possibile.
Lettore CD non funzionante	Rimuovere il disco e pulirlo delicatamente con un panno morbido e asciutto. Riposizionare il disco, chiudere il coperchio e premere il pulsante Play.

SERVIZIO ASSISTENZA

Per ricevere ulteriore assistenza con il lettore CD, contattare il servizio assistenza di Oakcastle sul sito www.oakcastle.co.uk

Alimentazione	Alimentazione CA: 110 V-220 V, 50/60 Hz Alimentazione CC: 4 batterie tipo "D" da 1,5 V (LR20)
Modalità:	Radio FM: 87,5 MHz - 108 MHz CD Bluetooth AUX-in da 3,5 mm Lettore USB (max 32 GB)
Consumo energetico	10 W
Dimensioni	13,5 x 26,5 x 21,5 cm
Peso	1113 g
Altoparlanti	2 altoparlanti Full Range da 3 W RMS
Versione Bluetooth	5.0, protocollo A2DP supportato
Portata Bluetooth	Fino a 10 metri

GARANZIA

Tutti i prodotti sono coperti da una garanzia standard di 12 mesi. Tutti gli articoli devono essere registrati su www.oakcastle.co.uk affinché la garanzia sia valida. Sulla pagina web, cliccare sulla voce di menu "Registra prodotto". L'utente ha inoltre la possibilità di estendere gratuitamente la garanzia per altri 24 mesi.

- Leggere queste istruzioni.**
- Queste istruzioni devono essere conservate. Le istruzioni possono essere scaricate anche dal sito www.oakcastle.co.uk.
- Rispettare tutte le avvertenze.
- Seguire tutte le istruzioni fornite.
- Non pulire l'apparecchio con acqua e non posizionarlo in prossimità di acqua.
- Non ostruire le aperture di ventilazione. Installare l'apparecchio secondo le istruzioni del produttore.
- Non installare vicino a fonti di calore come termosifoni, termoventilatori, stufe o altri apparecchi (inclusi gli amplificatori) che producono calore.
- Proteggere il sistema di alimentazione in modo che non sia calpestato o malformato, in particolare in corrispondenza delle spine, delle prese di corrente e delle porte di uscita dell'apparecchio.
- Utilizzare solo gli attacchi/accessori specificati dal produttore.
- Scollegare l'apparecchio durante i temporali o quando non viene utilizzato per lunghi periodi di tempo.
- Gli interventi di riparazione devono essere affidati a personale qualificato. Il ricorso alla riparazione è necessario quando l'apparecchio ha subito danni, ad esempio se il cavo di alimentazione o la spina sono danneggiati, se è stato versato del liquido o se sono caduti degli oggetti all'interno dell'apparecchio, se l'apparecchio è stato esposto a pioggia o umidità, se non funziona come previsto o se è caduto.
- Non appoggiare sull'apparecchio fiamme dirette, come candele accese.
- Smaltire i prodotti elettrici e le batterie usate in modo sicuro secondo le istruzioni fornite da autorità e normative locali.

AVVERTENZE SUPPLEMENTARI

L'apparecchio non deve essere esposto a sgocciolamenti o spruzzi e nessun oggetto contenente liquidi, come vasi, deve essere posto su di esso.

La spina elettrica è utilizzata come dispositivo di disinserimento e deve essere raggiungibile facilmente e rapidamente durante l'uso previsto. Per scollegare completamente l'apparecchio dalla rete elettrica, la spina elettrica deve essere completamente staccata dalla presa di corrente. Non esporre la batteria a eccessivo calore, ad esempio alla luce diretta del sole, fuoco o simili.

RICICLAGGIO DEI PRODOTTI ELETTRICI



Nel rispetto dell'ambiente, è necessario riciclare tutti i rifiuti elettrici.

Questo simbolo indica che un prodotto elettrico non deve essere smaltito insieme ai normali rifiuti domestici. Assicurarsi che venga portato in una struttura adatta per lo smaltimento una volta cessato l'uso.

IMPORTANTE: leggere attentamente tutte le istruzioni prima dell'uso e conservarle per eventuali consultazioni future.



Rischio di scosse elettriche.
Non aprire.



Leggere attentamente tutte le istruzioni prima dell'uso.
Conservare le istruzioni per eventuali consultazioni future.



In caso di interventi di riparazione, utilizzare solo parti di ricambio identiche.



ATTENZIONE

RISCHIO DI SHOCK
ELETTRICO, NON APRIRE



CAUTION

RISK OF ELECTRIC SHOCK
DO NOT OPEN



IMPORTANTE: leggere attentamente tutte le istruzioni prima dell'uso e conservarle per eventuali consultazioni future



WWW.OAKCASTLE.CO.UK