



OAKCASTLE

CD-10

USER MANUAL

EN

DE

FR

IT

ES

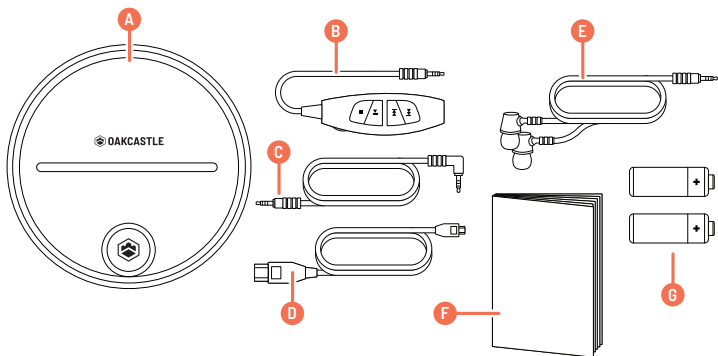
Inhaltsverzeichnis	2
Box-Inhalte	3
Bedienelemente & Funktionen	5
Grundbetrieb.....	7
CDs abspielen	8
CD programmieren.....	9
Fehlerbehebung.....	10
Technische Daten & Garantie.....	11
Sicherheitsinformationen.....	12

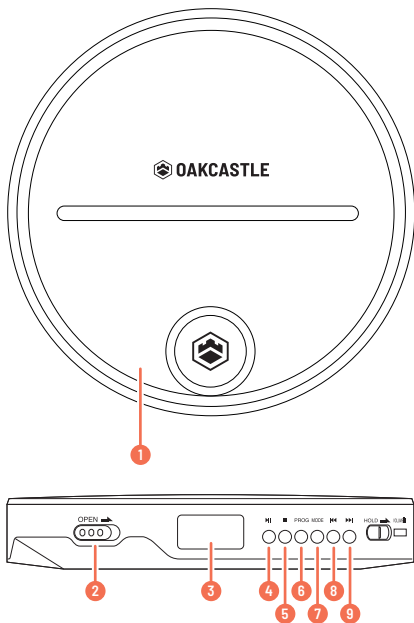
3 | **JAHRE
GARANTIE**

Registrieren Sie Ihr Produkt kostenlos online mit
3 Jahren Garantie bei: www.oakcastle.co.uk

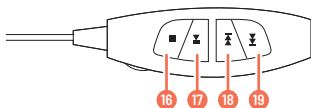
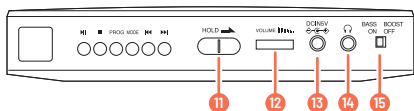
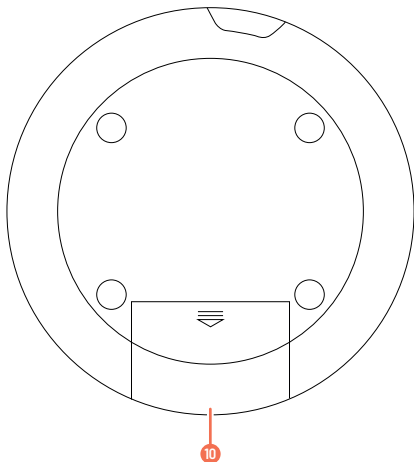
WAS IST IN DER BOX?

- A. Oakcastle CD10 tragbarer CD-Player
- B. In-line Bedienelemente für das Headset
- C. 3.5mm auf 3.5mm AUX-Kabel
- D. USB auf DC5V Ladekabel
- E. Ohrhörer
- F. Bedienungsanleitung
- G. 2 x AA Batterien





- | | | | |
|----|--|----|-------------------------|
| 1. | CD-Klappe | 8. | Vorheriger/Zurückspulen |
| 2. | Open (öffnen) | 9. | Nächster/Vorspulen |
| 3. | Bildschirm | | |
| 4. | Play/Pause/Power On (Abspielen, Pause, An) | | |
| 5. | Stop | | |
| 6. | Program | | |
| 7. | Mode | | |



1. Batteriefach
2. Hold (Tastensperre)
3. Volume (Lautstärke)
4. DC 5V Netzeingang
5. Kopfhörer-Eingang
6. BB-Schalter (Bass Boost System)

Bedienelemente des Headsets

7. Stop
8. Play/Pause
9. Vorheriger/Zurückspulen
10. Nächster/Vorspulen

Einschalten/Ausschalten

Um das Gerät einzuschalten, drücken Sie die "Play/Pause/Power On"-Taste (**Ref.4**). Drücken Sie zweimal die "STOP"-Taste (**Ref.5**), um den Player auszuschalten. Wenn der Player über einen längeren Zeitraum nicht benutzt wird, stellen Sie bitte sicher, dass er ausgeschaltet ist.

Tastensperre

Während der Player in Betrieb ist, schieben Sie die Hold-Taste in die Position "Hold" (**Ref.11**). Im 'Hold'-Modus sind die Tasten inaktiv. Wenn eine Taste gedrückt wird, während sich das Gerät im "Hold"-Modus befindet, wird oben rechts auf dem Bildschirm ein Sperrsymbol angezeigt.

Batteriebetrieb

Schieben Sie die Batterieabdeckung auf (**Ref.10**) und legen Sie 2 x AA-Batterien (im Lieferumfang enthalten) in das Batteriefach ein. Vergewissern Sie sich, dass die negative Seite (-) zum glatten Ende der Batterie und die positive Seite (+) zum gegenüberliegenden Ende der Batterie ausgerichtet ist. 2 neue AA-Batterien sollten für eine Betriebsdauer von ca. 7 Stunden ausreichen.

Verwendung des Netzadapters

Um den CD10 an eine kabelgebundene Stromquelle anzuschließen, verbinden Sie das USB-Ladekabel (im Lieferumfang enthalten) eines beliebigen Gerätes mit Standard-USB-2.0-Anschluss (z. B. einem Laptop oder einem USB-Netzadapter) mit dem Ladeanschluss am Gerät (**Ref.13**).

Eine CD einlegen

Schieben Sie den "OPEN"-Schalter (**Ref.2**) in die Position "OPEN", um die CD-Klappe zu öffnen. Legen Sie die CD mit der beschrifteten Seite nach oben in den CD-Player ein und drücken Sie sie leicht an, bis sie einrastet.

Schließen Sie das CD-Fach vorsichtig. Stellen Sie sicher, dass die das CD-Fach vollständig geschlossen ist, da der Player die CD sonst nicht lesen kann.

Folgende Disc-Formate werden unterstützt: CD, CD-R, CD-RW, MP3, WMA

Verwendung von Kopfhörern oder externen Lautsprechern

Hören Sie sich Ihre Audio-CD über Kopfhörer an, indem Sie kabelgebundene Kopfhörer (mit einem 3,5-mm-Standardstecker) in die Kopfhörerbuchse des Players einstecken (**Ref.14**). Achten Sie darauf, dass der Kopfhöreranschluss vollständig in das Gerät eingesteckt ist.

Um Ihre Audio-CD über externe Lautsprecher zu hören, verbinden Sie den CD-Player über ein standardmäßiges 3,5-mm-AUX-Kabel mit Ihrem externen Lautsprecher. Steuern Sie die Wiedergabe über die Bedienelemente des CD-Players. Sie können nun Audio über Ihre externen Lautsprecher abspielen.

Mein CD-Player zeigt 'ESP' auf dem Bildschirm an. Was bedeutet das?

ESP steht für 'Electronic Shock Protection'. Stöße oder Schläge auf das Gerät können dazu führen, dass der Titel, den Sie abspielen, übersprungen wird. Wenn 'ESP' auf dem Display angezeigt wird, bedeutet das, dass das ESP aktiv ist, um Störungen zu verhindern.

Bedienelemente und Funktionen

Drücken Sie Play/Pause (**Ref.4**)/(**Ref.17**), um die CD abzuspielen oder anzuhalten.

Drücken Sie "Vorheriger" (**Ref.8**)/(**Ref.18**), um den aktuellen Titel erneut zu starten, oder drücken Sie die Taste wiederholt, um zu vorherigen Titeln zu springen.

Drücken Sie "Nächster" (**Ref.9**)/(**Ref.19**), um zum nächsten Titel zu springen. Halten Sie "Vorheriger" oder "Nächster" (**Ref.8**)/(**Ref.18**)/(**Ref.9**)/(**Ref.19**) gedrückt, um in einem Titel zurück- oder vorzuspulen.

Drücken Sie "Stop" (**Ref.5**)/(**Ref.16**), um die CD anzuhalten. Drücken Sie zweimal "Stop", um das Gerät auszuschalten.

Wiedergabemodi

Drücken Sie "Mode", um zwischen den Wiedergabemodi "1" (Wiederholung des aktuellen Titels), "ALL" (wiederholtes Abspielen der gesamten CD), "RND" (Abspielen der Titel in zufälliger Reihenfolge), INTRO (Abspielen der ersten 10 Sekunden jedes Titels) und "Repeat off" (Display zeigt oben im Bildschirm nichts an, keine Wiederholungen) zu wechseln.

Tracks programmieren

Drücken Sie die Taste PROG (**Ref.6**), um die CD so zu programmieren, dass sie in einer bestimmten Reihenfolge abgespielt wird. Eine Anleitung dazu finden Sie auf Seite 9.

Automatische Fortsetzungsfunktion

Wenn der Player während der Wiedergabe eines Titels oder im Pause-Modus ausgeschaltet wird, setzt er beim nächsten Einschalten die Wiedergabe an dieser Titelposition fort.

BBS (Bass Boost System)

Schalten Sie den Bass-Boost-Modus mit dem BBS-Schalter ein/aus (**Ref.15**).

Führen Sie die folgenden Schritte aus, um Ihre CD so zu programmieren, dass die Titel in einer bestimmten, von der Standardreihenfolge abweichenden Reihenfolge abgespielt werden. Dazu kann es hilfreich sein, sich auf das Albumcover oder die Titelliste zu beziehen. Sie können bis zu maximal 20 Titel programmieren.

Stellen Sie sicher, dass die CD angehalten ist. Drücken Sie PROG, um in den Programmiermodus zu gelangen (**Ref.6**).

Wählen Sie mit den Tasten "Vorheriger" und "Nächster" (**Ref.8**)/(**Ref.18**)/(**Ref.9**)/(**Ref.19**) den ersten Titel aus, den Sie auf der CD abspielen möchten. Auf dem Display erscheint P01, P02 usw. auf der rechten Seite, was sich auf die jeweilige Titellposition bezieht - Programmierter Titel 1, Programmierter Titel 2 usw.

Drücken Sie erneut die "PROG"-Taste (**Ref.6**), um Ihre Einstellung zu bestätigen. Wiederholen Sie die obigen Schritte, bis Sie jeden Titelplatz programmiert haben.

Drücken Sie "Play" (**Ref.4**)/(**Ref.17**), um die Wiedergabe der gewählten Titelreihenfolge zu starten.

Hinweis: Wenn die Wiedergabe gestoppt wird, wird die programmierte Wiedergabe gelöscht. Um die programmierte Wiedergabe abubrechen, drücken Sie die Wiedergabetaste erneut.

Problem	Lösungsvorschläge
<p>CD kann nicht gelesen werden</p>	<p>Stellen Sie sicher, dass die beschriftete Seite der CD nach oben zeigt.</p> <p>Vergewissern Sie sich, dass die CD vollständig eingerastet ist.</p> <p>Stellen Sie sicher, dass die CD nicht stark zerkratzt oder beschädigt ist.</p> <p>Wischen Sie die CD vorsichtig mit einem sauberen, trockenen, weichen Tuch von der Mitte zum Rand hin ab.</p> <p>Probieren Sie eine neue CD aus, um zu prüfen, ob die CD defekt ist.</p> <p>Vergewissern Sie sich, dass das Format der Disc CD, CD-R, CD-MP3 oder CD-RW ist.</p> <p>Wischen Sie den Laser vorsichtig mit einem Wattestäbchen ab.</p> <p>Hinweis: Bitte berühren Sie den Laser nicht mit Ihren Händen.</p>
<p>Kein Ton</p>	<p>Prüfen Sie, ob die Lautstärke aufgedreht ist.</p> <p>Prüfen Sie, ob der Kopfhöreranschluss vollständig in die Kopfhörerbuchse eingesteckt ist.</p>
<p>Kein Strom</p>	<p>Stellen Sie sicher, dass das Gerät eingeschaltet ist.</p> <p>Legen Sie neue Batterien ein, oder schließen Sie das Gerät an das Stromnetz oder eine andere Stromquelle an.</p>
<p>Kratzen von Ton von Kopfhörern oder Discs während der Wiedergabe</p>	<p>Wischen Sie die Disc vorsichtig von der Mitte bis zum Rand mit einem sauberen, trockenen und weichen Tuch ab.</p> <p>Versuchen Sie es mit einer anderen neuen Disc, um zu überprüfen, ob die Disc fehlerhaft ist.</p> <p>Stellen Sie sicher, dass das Format der Disc CD, CD-R, CD-MP3 oder CD-RW ist.</p> <p>Wenn beim Abspielen der Disc ein Kratzergeräusch in Ihren Kopfhörern zu hören ist, kann dies an einer zerkratzen Disc liegen. Bitte wechseln Sie zu einer anderen CD und verwenden Sie die alte nicht erneut, um das Gerät vor Beschädigungen zu schützen.</p>

Stromquelle	DC 5V/2 x AA Batterien (enthalten)
Ladespannung	DC 5V/1A
Betriebsspannung	5V
Stromverbrauch	ca. 0.6W
Batterie	2 x AA Batterien (enthalten)
D/C-Umwandlung	16Bit
Abtastrate	44.1KHZ
Frequenzbereich	20-20KHZ
Ausgangsleistung der Ohrhörer	16mW+16mW/16-32Ohm
Impedanz der Ohrhörer	32ohm/16mW
Unterstützte Disk-Formate	CD, CDR, CD-RW, MP3, WMA
Erschütterungsschutz	CDs: bis zu 40 Sekunden, CD-R: 120 Sekunden
Maße	145 x 145 x 25 mm
Gewicht	320g

GARANTIE

Alle Produkte werden mit einer Standardgarantie von 12 Monaten geliefert. Alle Artikel müssen auf www.oakcastle.co.uk registriert werden, damit die Garantie gültig wird. Wenn Sie sich auf der Webseite befinden, klicken Sie im Menü auf "Produkt registrieren". Sie haben auch die Möglichkeit, Ihre Garantie um weitere 24 Monate kostenlos zu verlängern.

1. **Lesen Sie bitte diese Anweisungen.**
2. Bewahren Sie diese Anweisungen so auf, dass Sie sie ggf. später wiederfinden können. Diese Benutzungs-Anweisungen können auch von www.oakcastle.co.uk heruntergeladen werden.
3. Beachten Sie bitte alle Warnungen
4. Befolgen Sie allen Anweisungen
5. Reinigen Sie das Gerät nicht mit Wasser oder in der Nähe von Wasser.
6. Achten Sie darauf, dass Lüftungsöffnungen nicht abgedeckt werden. Nehmen Sie die Installation entsprechend den Herstelleranweisungen vor.
7. Installieren Sie das Gerät nicht in der Nähe von Wärmequellen wie Heizkörpern, Wärmespeichern, Öfen oder anderen Geräten (einschließlich Verstärkern), die Wärme erzeugen.
8. Schützen Sie Netzstromleitungen vor Fußritten, Einklemmen und insbesondere vor Abknicken an Steckern, Steckdosen und an der Stelle, wo sie aus dem Gerät herausragen.
9. Verwenden Sie nur vom Hersteller angebotene Zubehörteile.
10. Ziehen Sie den Netzstecker des Geräts bei heftigen Gewittern oder wenn es längere Zeit nicht benutzt wird.
11. Überlassen Sie Wartungsarbeiten nur qualifiziertem Servicepersonal. Eine Wartung ist erforderlich, wenn das Gerät irgendwie beschädigt wurde, z.B. bei Beschädigung des Netzkabels oder des Steckers, wenn Flüssigkeit oder Gegenstände in das Gerät gelangt sind, wenn das Gerät Regen oder Feuchtigkeit ausgesetzt war, nicht normal funktioniert oder fallen gelassen wurde.
12. Offene Flammen, wie z.B. brennende Kerzen, dürfen nicht auf das Gerät gestellt werden.
13. Entsorgen Sie gebrauchte, elektrische Produkte und Batterien gemäß den örtlichen Vorschriften.

ZUSÄTZLICHE WARNUNGEN

Das Gerät darf nicht Tropfen oder Spritzern von Flüssigkeiten ausgesetzt werden. Mit Wasser oder Getränken gefüllten Gegenstände, wie z.B. Vasen, Bierkrüge usw. dürfen nicht auf das Gerät gestellt werden.

Der Netzstecker wird zum Trennen des Geräts von der Netzstromversorgung benutzt und muss deshalb leicht erreichbar bleiben. Um das Gerät bei längerer Nichtbenutzung vollständig vom Stromnetz zu trennen und vor Gewitterblitzschlag zu schützen, ist der Netzstecker komplett aus der Netzsteckdose zu entfernen.

Lassen Sie Batterien nicht unter Sonneneinstrahlung, in der Nähe von Heizkörpern oder Kaminen liegen.

RECYCLING VON ELEKTROGERÄTEN



Sie sollten ab sofort Ihre Elektroabfälle recyceln und damit den Umweltschutz unterstützen.

Dieses Symbol bedeutet, dass ein elektrisches

Produkt nicht zusammen mit dem Haushaltsmüll entsorgt werden darf. Bitte stellen Sie sicher, dass es zur Entsorgung eine geeignete Anlage gebracht wird.

WICHTIG: Bitte lesen Sie vor der Anwendung dieses Geräts alle Anweisungen sorgfältig und verwahren Sie letztere für spätere Nachschlagezwecke.



Achtung Stromschlaggefahr.

Nicht öffnen!



Lesen Sie aufmerksam alle Anweisungen vor der Benutzung und verwahren Sie letztere für spätere Nachschlagezwecke.



Verwenden Sie im Wartungsfall nur identische Ersatzteile.



VORSICHT

RISIKO EINES ELEKTRISCHEN SCHLAGES NICHT ÖFFNEN

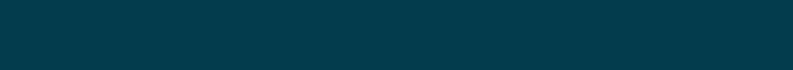


CAUTION

RISK OF ELECTRIC SHOCK
DO NOT OPEN



WICHTIG: Bitte lesen Sie vor der Anwendung dieses Geräts alle Anweisungen sorgfältig und verwahren Sie diese für spätere Nachschlagezwecke.





WWW.OAKCASTLE.CO.UK