



 OAKCASTLE

SB-110

USER MANUAL

EN

DE

FR

IT

ES

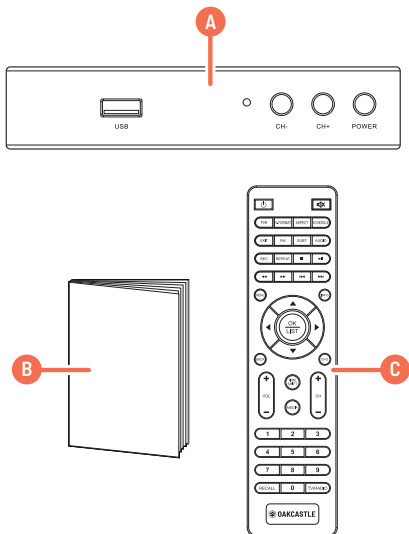
Inhalte	2
Box-Inhalte	3
Bedienelemente und Funktionen	4
Bedienungsanleitung	7
Erste Schritte	8
Grundbetrieb.....	9
Sender organisieren	11
USB, Multimedia und Aufnahme	12
Elektronischer Programmführer (EPG)	15
Sendersuche/Neue Sendersuche.....	16
Audiosprache & Format	17
AV-Einstellungen und Optionen.....	18
Kindersicherung und Autom. Einschalten	19
System-Instandhaltung.....	20
Werksrückstellung und Software-Update	21
Netzwerkeinstellungen und Apps	22
Fehlerbehebung.....	23
Technische Daten	24
Sicherheitsinformationen.....	25

3 | **JAHRE
GARANTIE**

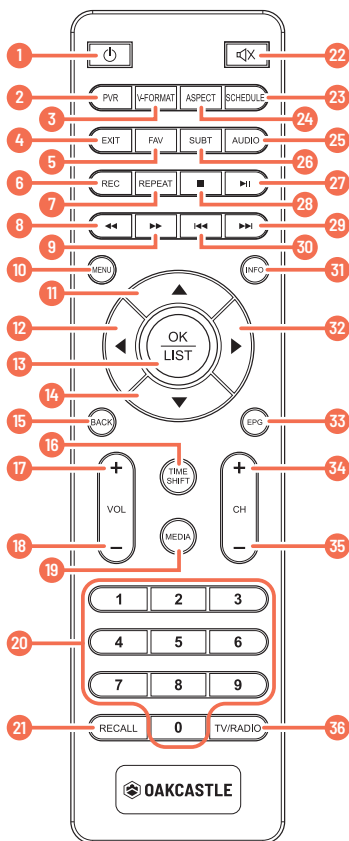
Registrieren Sie Ihr Produkt kostenlos online
mit 3 Jahren Garantie bei:
www.oakcastle.co.uk

WAS IST IN DER BOX?

- A. Oakcastle SB110 HD DVB-T-Receiver
- B. Bedienungsanleitung
- C. Fernbedienung (und 2 x AAA Batterien)

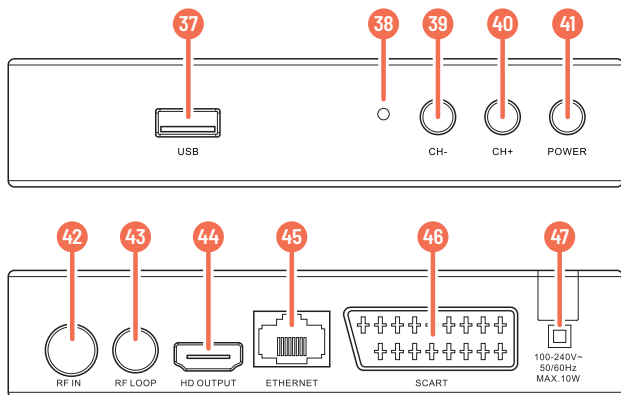


FERNBEDIENUNG

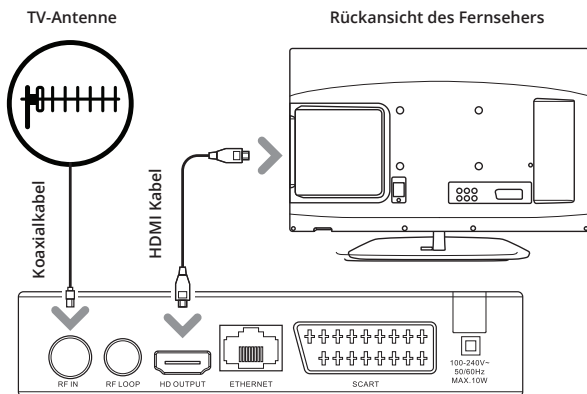


1. **An-/Aus-Knopf**
2. **PVR:** (Zugriff auf PVR-Menü)
3. **V-FORMAT:** Auflösung des Fernsehers ändern
4. **EXIT:** Ins Hauptmenü zurück kehren
5. **FAV:** Favoriten hinzufügen
6. **REC:** Aufnahme starten (Menu-Taste drücken, um Aufnahme zu stoppen)
7. **REPEAT:** USB-Datei wiederholt wiedergeben
8. **Zurückspulen**
9. **Vorspulen**
10. **MENU:** Menü anzeigen
11. **Nach oben**
12. **Links**
13. **OK/Auswahl/Bestätigung**
14. **Nach unten**
15. **BACK:** Zurück
16. **TIME SHIFT:** Live TV stoppen (USB-Stick mit ausreichendem Speicherplatz nötig)
17. **Lautstärke +**
18. **Lautstärke -**
19. **MEDIA:** Zum Hauptmenü zurückkehren
20. **Nummernfeld**
21. **RECALL:** Zurück zu vorherigem Sender
22. **Stumm Schalten/
Stummschaltung**
23. **SCHEDULE:** Eine Aufnahme planen
24. **ASPECT:** Seitenabstände ändern
25. **Audio:** Audioeinstellungen ändern
26. **SUBT:** Untertitel an/aus
27. **Pause/play**
28. **Stop**
29. **Skip:** Zum Ende des Films/der Musikdatei springen, nächstes Foto anzeigen
30. **Skip back:** Zum Anfang des Films/der Musikdatei springen, vorheriges Bild anzeigen
31. **Info:** Programminfos anzeigen
32. **Rechts**
33. **EPG:** Elektronischer Programmführer
34. **CH+:** Nächster Sender
35. **CH-:** Vorheriger Sender
36. **TV/Radio:** Modus ändern

BEDIENELEMENTE



- | | |
|-----------------------------|----------------------|
| 37. USB-Eingang | 44. HDM-Eingang |
| 38. Standby-Licht | 45. Ethernet-Eingang |
| 39. CH- (vorheriger Sender) | 46. Scart-Anschluss |
| 40. CH+ (nächster Sender) | 47. Netzeingang |
| 41. An/Aus | |
| 42. RF IN | |
| 43. RF LOOP | |



Einrichtung

In der obigen Abbildung sehen Sie, wie Sie Ihren DVB-T-Receiver mit Ihrer Antenne und dem Fernseher über den HDMI-Eingang anschließen können.

Schritt 1: Verbinden Sie Ihr Antennenkabel mit dem RF IN-Anschluss Ihres Fernsehers (**Ref.42**).

Schritt 2: Entscheiden Sie sich für eine der unten angeführten Installationsmethoden (HDMI (**Ref.44**) oder SCART (**Ref.46**)) und befolgen Sie die Schritte.

HDMI - Verbinden Sie mithilfe eines HDMI-Kabels Ihren Fernseher und den DVB-T-Receiver. HDMI umfasst sowohl Audio als auch Video, somit brauchen Sie keine Zusatzverbindung für Audio

SCART - Sollte Ihr Fernseher keinen HDMI-Eingang haben, können Sie den Anschluss stattdessen über SCART vornehmen (**Ref.46**).

Einrichtung Ihres DVB-T-Receivers

Schalten Sie Ihren Fernseher an.

Schließen Sie den DVB-T-Receiver an das Stromnetz an.

Verbinden Sie den Receiver mit Ihrem Fernseher mithilfe eines HDMI- oder SCART-Kabels (Siehe Seite 5 für Genaueres)

Wählen Sie den richtigen Eingangskanal (Source/Video/AV) für die HDMI-Verbindung aus. Drücken Sie dafür die TV/AV oder VIDEO-Taste auf Ihrer Fernbedienung. (Anweisungen hierzu finden Sie in der Bedienungsanleitung Ihres Fernsehers).

Der Startbildschirm wird angezeigt, gefolgt von der Frage, ob Sie automatisch nach Fernseh- und Radio-Sendern suchen möchten.

Um automatisch nach verfügbaren Sendern und Stationen zu suchen, drücken Sie OK auf der beiliegenden Fernbedienung (**Ref. 13**). Das Fenster für die automatische Suche erscheint und die Suche beginnt. Wenn Sie selbst nach Sendern suchen möchten, finden Sie unter "Manuelle Suche" auf Seite 15 die Anleitung dazu. Sobald die Suche abgeschlossen ist, beginnt das Gerät automatisch, einen der gefundenen Sender abzuspielen

Einen Sender auswählen

Befolgen Sie eine der unten angeführten Methoden, um den Sender zu wechseln.

Drücken Sie die Navigationstasten "oben" oder "unten" (**Ref.11/Ref.14**), um zum vorherigen oder nächsten Sender zu springen.

Wenn Sie die Sendernummer kennen, können Sie die Nummer direkt über das Zahlenfeld (**Ref.20**) auf der Fernbedienung eingeben und zur Bestätigung OK (**Ref.13**) drücken, oder einfach 2 Sekunden warten.

Drücken Sie OK (**Ref.13**) auf der Fernbedienung, um die Liste der Fernseh- und Radiosender anzuzeigen. Drücken Sie die Navigationstasten nach oben oder unten bis der Sender Ihrer Wahl markiert ist, und drücken Sie dann OK (**Ref.13**).

Drücken Sie die EPG-Taste (**Ref.33**), wählen Sie einen Sender aus der Liste aus und drücken Sie die EPG-Taste (**Ref.33**) erneut.

HINWEIS: Drücken Sie die RECALL-Taste (**Ref.21**), um zum zuletzt wiedergegebenen Sender zurückzukehren.

Einen Radiosender auswählen

Drücken Sie die TV/RADIO-Taste (**Ref.36**), um in den Radiomodus zu wechseln und geben Sie dann die Sendernummer ein. (Beispiel: 201 ist die Sendernummer für ABC Jazz).

Drücken Sie die OK-Taste (**Ref.13**), um die Senderliste anzuzeigen. Navigieren Sie in der Liste nach oben oder unten, bis Ihr gewünschter Sender markiert ist und drücken Sie OK (**Ref.13**).

HINWEIS: Der DVB-T-Receiver verwendet standardmäßig die logische Kanalnummerierung (LCN). Sekundärkanäle können ausgewählt werden, indem erst die Primärnummer, gefolgt von einer weiteren Nummer angewählt wird. (Beispiel: Wenn Sie 2 drücken, erhalten Sie ABC1. Drücken Sie 22, erhalten Sie ABC2.)

Die Lautstärke anpassen

Navigieren Sie mithilfe der Fernbedienung (**Ref.17/Ref.18**) nach oben oder unten, um die Lautstärke zu erhöhen oder zu verringern.

Drücken Sie die Stummschalttaste (**Ref.22**), um den Ton stummzuschalten, oder die Stummschaltung aufzuheben.

Senderinformationen erhalten

Drücken Sie die Info-Taste (**Ref.31**), um Programminformationen einzusehen, sowie das vorherige und nächste Programm. Der Banner wird einige Sekunden lang angezeigt. Um ihn auszublenden, drücken Sie die EXIT-Taste (**Ref.4**) auf der Fernbedienung.

Untertitel

Um Untertitel zu aktivieren, drücken Sie die SUBT-Taste auf der Fernbedienung (**Ref.26**), wählen Sie die gewünschte Sprache aus und drücken Sie dann die OK-Taste (**Ref.13**) zur Bestätigung.

Standbild / live TV anhalten

Drücken Sie die Timeshift-Taste (**Ref.16**), um live TV anzuhalten. Drücken Sie die Taste erneut, um fortzufahren. (Hierfür muss ein USB-Gerät angeschlossen sein.)

Favoriten

Um einen Sender zur Favoriten-Liste hinzuzufügen, drücken Sie "Menu" auf Ihrer Fernbedienung (**Ref.10**), um das Hauptmenü zu öffnen. Nun wählen Sie "Programm" von den Hauptüberschriften aus. Wählen Sie dann "Programmausgabe" aus, indem Sie auf Ihrer Fernbedienung nach unten navigieren (**Ref.14**) und drücken Sie OK (**Ref.13**). Geben Sie das Passwort ein (Standardpasswort: 000000). Wählen Sie das Programm, das Sie als Favorit speichern möchten, indem Sie die FAV-Taste drücken, und wählen Sie dann einen Favoritentyp, um ihn der Liste hinzuzufügen. Drücken Sie EXIT (**Ref.4**), um das Menü zu verlassen und Ihre Änderungen zu speichern.

Sender-Manager

Der Sender-Manager ermöglicht es Ihnen, Fernseh- und Radiosender zu organisieren. Um auf den Sender-Manager zuzugreifen, drücken Sie "MENU" (**Ref.10**) auf der Fernbedienung. Wählen Sie "Programm bearbeiten" aus dem Menü aus und drücken Sie OK (**Ref.13**). Standardpasswort : 000000

Position ändern

Sender werden automatisch in numerischer Reihenfolge gespeichert. Um die Reihenfolge der Sender zu verändern, wählen Sie unter "Programm bearbeiten" im Menü den Kanal aus, den Sie verschieben möchten. Drücken Sie die rote PVR-Taste (**Ref.2**), um einen Sender auszuwählen und bewegen Sie ihn in die gewünschte Position mithilfe der Pfeiltasten. Drücken Sie die rote Taste (**Ref.2**) erneut, um Ihre Änderung zu bestätigen und zu speichern.

Sperren

Um einen Sender zu sperren, verwenden Sie die Pfeiltasten (**Ref.11/Ref.14**) bis der Sender, den Sie sperren möchten, markiert ist. Drücken Sie die gelbe ASPECT-Taste (**Ref.24**), um den Sender zu sperren oder zu entsperren. Das Standardpasswort ist 000000.

Löschen

Navigieren Sie nach oben oder unten (**Ref.11/Ref.14**) bis der Sender, den Sie löschen möchten, markiert ist und drücken Sie die blaue SCHEDULE-Taste (**Ref.23**). Um den Sender zu löschen, drücken Sie OK (**Ref.13**), um den Vorgang abzubrechen, drücken Sie EXIT (**Ref.4**).

Um einen gelöschten Sender wieder aufzunehmen, sollten Sie die Sendersuche erneut vornehmen. Folgen Sie dafür den unter "Sendersuche/neue Sendersuche" angeführten Schritten auf Seite 14.

Favoriten

Auf Seite 8 finden Sie Anweisungen zur Verwaltung Ihrer Favoriten.

USB, Multimedia und Aufnahme

Die USB-Funktion kann genutzt werden, um ein Programm aufzunehmen, oder Dateien von Ihrem USB-Stick anzusehen oder abzuspielen. Auf Seite 22 finden Sie Genaueres zu den kompatiblen USB-Dateitypen.

Multimedia - Musik, Fotos, und Filme von USB

Um auf das Multimedia-Menü zuzugreifen, drücken Sie MENU (**Ref.10**). Verwenden Sie die Pfeiltasten (**Ref.12/Ref.32**) bis "USB" markiert ist (das Icon ist ganz rechts auf der Menüliste zu finden). Um Musik abzuspielen, Fotos, Filme und Aufnahmen über USB anzuschauen, wählen Sie "Musik", "Foto", "Film", oder "PVR" aus dem Menü aus und navigieren Sie dann zu der Datei, die sie anschauen möchten, mithilfe der Navigationstasten (**Ref.11/Ref.32/Ref.14/Ref.12**) auf der Fernbedienung.

Hinweis: Entfernen Sie den USB-Datenträger nicht vom DVB-T-Receiver während er für eine Multimedia-Funktion verwendet wird.

Ein Programm aufnehmen

Um ein Programm aufzunehmen, befolgen Sie bitte eine der unten aufgeführten Methoden. Wir weisen darauf hin, dass für die DVR-Funktion (Aufnahme), das eingesteckte Speichergerät als FAT32 formatiert werden muss.

Methode 1 - REC-Taste

Um ein Fernsehprogramm, das Sie gerade anschauen, aufzunehmen, drücken Sie die REC-Taste (**Ref.6**) um die Aufnahme zu starten. Um die Aufnahme zu stoppen, drücken Sie die STOP-Taste (**Ref.28**) auf der Fernbedienung. Im Menü über „Multimedia“, „PVR“ finden Sie Ihre Aufnahmen. Um eine bestimmte Aufnahmezeit voreinzustellen, befolgen Sie die Schritte auf Seite 11.

Methode 2 - REC-Taste (aus dem EPG-Menü)

Um die zukünftige Aufnahme eines Programmes aus der EPG-Liste (Programmführer) zu planen, markieren Sie das Programm in der Liste und drücken Sie dann die 'REC'-Taste (**Ref.6**). Dadurch werden die Programmdetails automatisch in das Programmplan-/Aufnahmemenü eingefügt. Bestätigen Sie von hier aus den Aufnahmeplan. Die aufgezeichnete Datei wird unter 'Multimedia', 'PVR' im Menü zugänglich sein.

Methode 2 - Blaue SCHEDULE-Taste

Sie können bis zu 8 Timer auf Ihrem Gerät einstellen. Wenn Sie einen Timer einstellen, wird das Gerät die Aufnahme automatisch zu einer bestimmten Zeit starten und stoppen. Wenn das Gerät ausgeschaltet ist, wird es sich automatisch selbst einschalten, um die Aufnahme zu starten. Um einzustellen, dass sich das Gerät jeden Tag zu bestimmten Zeiten selbst ein- und ausschaltet, befolgen Sie bitte die Schritte auf Seite 17.

Drücken Sie die blaue SCHEDULE-Taste (**Ref.23**), um eine Aufnahme zu planen. Wählen Sie den gewünschten Sender, das Datum und die Zeit ein und drücken Sie die OK-Taste (**Ref.13**), um die Auswahl zu bestätigen. Um die Aufnahmeeinstellungen zu ändern, drücken Sie die grüne Taste „V-Format“ (**Ref.3**). Um eine geplante Aufnahme zu löschen, drücken Sie danach die gelbe ASPECT-Taste (**Ref.24**) zur Bestätigung (**Ref.13**). Alternativ können Sie die EPG-Taste (**Ref.33**) drücken und danach die blaue SCHEDULE-Taste (**Ref.23**) drücken.

Hinweis: Während der Aufnahme funktionieren nur bestimmte Funktionen (SUBT (**Ref.26**), FAV (**Ref.5**), Ch+ und Ch- (**Ref.34/Ref.35**), Vol+ und Vol- (**Ref.17/Ref.18**), RECALL (**Ref.21**) werden weiterhin funktionieren). Den Sender zu wechseln und die Lautstärke zu ändern wird auch weiterhin funktionieren. Während ein Sender gerade aufgezeichnet wird, kann ein anderes Programm auf einem anderen Sender zeitgleich angeschaut werden.

Sie können den Timer auch so einstellen, dass das Gerät Einmalig, Täglich oder Wöchentlich automatisch aufnimmt, sodass Sie Fernsehserien bequem verfolgen können. Scrollen Sie dafür im Menü nach unten, bis Sie bei „Repeat“ ankommen und benutzen Sie die Pfeiltasten (**Ref.11/Ref.12/Ref.14/Ref.32**) um eine Option auszuwählen. Drücken Sie OK (**Ref.13**) zur Bestätigung.

Bitte geben Sie die Zeit gemäß des 24-Stunden-Formats ein. Beispiel: geben Sie 8 Uhr morgens als 0800 und 8 Uhr abends als 2000 ein.

AUFNAHME - KONFIGURIEREN DER SPEICHERPLÄTZE

PVR-Konfiguration

Wenn Sie einen HDD (externe Festplatte) für die Aufnahme von Programmen benutzen, können Sie meistens einen von mehreren verfügbaren Speicherplätzen auswählen. Der DVB-T-Receiver ermöglicht es Ihnen, unterschiedliche Speicherplätze für Aufnahmezwecke zu nutzen.

Um zu den PVR-Einstellungen zu gelangen, drücken Sie die MENU-Taste (**Ref.10**), und wählen Sie dann mithilfe der rechts- und links-Tasten (**Ref.12/Ref.32**) den USB-Bereich aus. Scrollen Sie nach unten zu „Multimedia“ und drücken Sie OK (**Ref.13**) zur Bestätigung. Vom Multimedia-Screen aus, wählen Sie „PVR“ aus und drücken Sie OK (**Ref.13**) zur Bestätigung (**Ref.13**). Benutzen Sie die Pfeiltasten nach oben oder unten (**Ref.11/Ref.14**), um den gewünschten Speicherplatz (partition) auszuwählen und drücken Sie OK (**Ref.13**), um Ihre Änderung zu speichern. Die aufgenommene Programm-Datei wird in einem Ordner namens „OakcastleRecordings“ gespeichert.

Manche Rundfunkanbieter stellen Informationen über Ihre Programme zur Verfügung. Diese Informationen können Sie über einen elektronischen Programmführer anzeigen, indem Sie die EPG-Taste (**Ref.33**) auf der Fernbedienung drücken. Sie können durch den EPG navigieren und Informationen über die Sender und Programme einsehen (Anleitung im nächsten Abschnitt). Drücken Sie die EPG (**Ref.33**) oder EXIT-Taste (**Ref.4**), um den EPG wieder zu schließen.

Programm-Informationen anzeigen

Die Informationen, die angezeigt werden, wenn Sie EPG (**Ref.33**) drücken, beziehen sich auf den Sender, der gerade wiedergegeben wird. Auf der rechten Seite des Bildschirms finden Sie Informationen zum aktuellen Programm und auf der linken Seite finden Sie eine Liste der anstehenden Programme.

Einen Sender aus dem EPG auswählen

Wenn der Sendertitel ausgewählt ist, drücken Sie die „rechts“- und „links“-Tasten (**Ref.12/Ref.32**) bis Ihr gewünschter Sender ausgewählt ist.

Eine Aufnahme über den EPG planen

Um die Aufnahme eines Programms über den EPG zu planen, drücken Sie zuerst die EPG-Taste (**Ref.33**), gefolgt von der blauen „SCHEDULE“-Taste (**Ref.23**), dann PVR, um die Aufnahme zu planen.

Die Sendersuchoption im Hauptmenü ermöglicht es Ihnen, digitale Fernseh- und Radiosender, die in Ihrer Umgebung verfügbar sind, zu finden. Sie sollten die neue Sendersuche durchführen, wenn:

- Neue Sender verfügbar werden,
- wenn Sie einen Sender, den Sie gelöscht haben, neu aufnehmen möchten, oder:
- Wenn Sie umgezogen sind/an einem anderen Ort sind.
- Sie können entweder die automatische Suche verwenden, um neue Sender zu finden, oder eine manuelle Suche, um einen spezifischen Sender oder alle Sender eines bestimmten Rundfunkveranstalters zu finden.

Automatische Suche

1. Drücken Sie **MENU (Ref.10)** auf der Fernbedienung.
2. Bewegen Sie sich mit den Pfeiltasten nach rechts zu "Kanalsuche" und dann nach unten zu Auto-Suche und drücken Sie **OK (Ref.13)**. Das Gerät beginnt mit der automatischen Sendersuche. Bitte warten Sie ein paar Minuten, bis das Gerät die Sendersuche abgeschlossen hat. Sobald die Suche beendet ist, wird einer der verfügbaren Sender automatisch abgespielt.

Manuelle Suche

Hinweis: Die automatische Suche (siehe S. 14) ist in den meisten Fällen die richtige Wahl. Die manuelle Suche ist geschickt, wenn Sie einen Sender gelöscht haben und nun wieder auf ihn zugreifen wollen. In diesem Fall suchen Sie direkt nach diesem Sender.

1. Drücken Sie **MENU (Ref.10)** auf der Fernbedienung.
2. Scrollen Sie nach unten bis zu „Manuelle Suche“ und drücken Sie die **OK-Taste (Ref.13)**. Wählen Sie die gewünschte Senderfrequenz und die zugehörige Bandweite wird automatisch ausgewählt. Drücken Sie die **OK-Taste (Ref.13)**, um mit der Suche zu beginnen. Wenn die Suche abgeschlossen ist, wird der Sender automatisch wiedergegeben, wenn er gefunden werden konnte. Wenn nicht, erscheint der vorher abgespielte Sender wieder.

Große Sprachauswahl und Dolby Digital

Wenn ein Sender in mehr als einer Sprache ausgestrahlt wird, können Sie selbst eine Sprache auswählen. Wird ein Sender in mehr als einem Format ausgestrahlt, dann können Sie ein Audio-Format auswählen.

1. Drücken Sie die AUDIO-Taste (**Ref.25**) auf der Fernbedienung. Das Fenster für Audio-Einstellungen wird angezeigt.
2. Wenn der Sender in mehr als einer Sprache/einem Audio-Format ausgestrahlt wird, navigieren Sie nach oben oder unten (**Ref.11/Ref.14**) um die Sprach- und Format-Optionen einzusehen. Wenn ein Sender in Dolby Digital ausgestrahlt wird, wird die Sprache mit einem AC3 Suffix (Beispiel: English (AC3)) angezeigt. Sender, die nicht in Dolby Digital ausgestrahlt werden, haben einen MP2 Suffix (Beispiel: English (MPEG2)).
3. Drücken Sie EXIT (**Ref.4**), um das Audio-Fenster zu schließen und zur normalen Ansicht zurückzukehren.

Drücken Sie die MENU-Taste (**Ref.10**) auf der Fernbedienung. Das Hauptmenü wird erscheinen. Navigieren Sie mithilfe der rechts- und links-Tasten, bis Sie „Bild“ auswählen können (**Ref.12/Ref.32**).

Sie können folgende Einstellungen ändern:

- Aspect Ratio (Seitenverhältnis) (auto, 4:3 oder 16:9)
- Resolution (Auflösung) (576i, 576p, 720p, 1080i oder 1080p)
- TV-Format (PAL, NTSC)
- Video-Ausgang (RGB, CVBS)

Um eine Einstellung zu ändern, drücken Sie die Tasten nach oben oder unten (**Ref.11/Ref.14**) bis die Einstellung, die Sie ändern möchten, markiert ist. Drücken Sie dann die Tasten nach rechts oder links (**Ref.12/Ref.32**) bis Sie Ihre gewünschte Einstellung ausgewählt haben. Um im Menü einen Schritt zurück zu gehen, drücken Sie die EXIT-Taste (**Ref.4**)

Optionen

Um zu „Optionen“ zu gelangen, drücken Sie die MENU-Taste (**Ref.10**) und scrollen Sie bis Sie bei „Optionen“ angekommen sind. Hier können Sie die folgenden Einstellungen ändern. Welche Audio-Optionen, Untertitel, Audiobeschreibungen verfügbar sind, hängt vom ausgestrahlten Sender ab.

- OSD Language: Sprach-Menü
- Untertitel Sprache: Standardsprache für Untertitel
- Audio-Sprache: Standardsprache für Sender
- Digitales Output: Audioformat für SPDIF-Ausgang auswählen
- Audio-Beschreibung: Audiobeschreibung für Blinde und Sehbehinderte aktivieren. Verfügbarkeit ist vom ausgewählten Sender abhängig.

Der DVB-T-Receiver wird mit einer Standard PIN (persönliche Identifizierungsnummer) geliefert. Die Standard-PIN lautet: 000000. Sie benötigen die PIN, wenn Sie die Kindersicherung aktivieren. Befolgen Sie folgende Schritte, um die Kindersicherung zu aktivieren:

1. Drücken Sie **MENU (Ref.10)** auf der Fernbedienung. Das Hauptmenü erscheint.
2. Scrollen Sie bis „System“ markiert ist.
3. Scrollen Sie nach unten bis zu „Kindersicherung“. Wählen Sie diese Option und geben Sie das Passwort 000000 ein, außer Sie haben die PIN zu einer anderen Nummer geändert.
4. Nun können Sie die Altersbegrenzung für Programme einstellen. Sobald Sie eine Altersbegrenzung eingestellt haben, werden Sie für alle Sender, die als außerhalb dieser Altersbegrenzung markiert sind, die PIN benötigen.

Automatisches Aus- und Einschalten und Schlaf-Funktion

Befolgen Sie die folgenden Schritte, um den Receiver zu bestimmten Zeiten an- oder auszuschalten.

1. Drücken Sie **MENU (Ref.10)** auf der Fernbedienung. Das Hauptmenü öffnet sich.
2. Scrollen Sie zu „Zeit“ Wählen Sie „Power On/Off“. Hier können Sie einstellen, dass sich der DVB-T-Receiver zu bestimmten Zeiten eigenständig ein- oder ausschaltet. Wählen Sie hierfür „Enable“ (aktivieren) oder „Disable“ (deaktivieren) für „Power On“ und „Power Off“ entsprechend Ihrer Wünsche aus. Wählen Sie eine Zeit für das Hoch- oder Runterfahren des Gerätes, indem Sie „Power On/Off Time“ markieren und Ihre gewünschte Zeit über das Zahlenfeld (**Ref.20**) eingeben.
3. Sie können den DVB-T-Receiver auch für eine bestimmte Zeitspanne auf „Sleep“ einstellen (zwischen 1 und 12 Stunden) indem Sie erst „Zeit“ und dann „Sleep“ auswählen.

Sie können die Software Ihres DVB-T-Receiver aktualisieren, sobald eine neue Version verfügbar ist. Im Menü bekommen Sie Informationen über die aktuelle Version (und Informationen über die Hardware), wodurch Sie feststellen können, ob Sie ein Upgrade benötigen. Diese Information ist auch nützlich, wenn Sie technische Unterstützung benötigen.

Sie können den DVB-T-Receiver auch zurücksetzen, indem Sie die Einstellungen auf den Werkszustand zurücksetzen.

System-Informationen

Folgen Sie diesen Schritten, um Systeminformationen wie Modellnummer, Software-Version und Hardware-Version Ihres DVB-T-Receivers anzuzeigen:

1. Drücken Sie die MENU (**Ref.10**) Taste auf der Fernbedienung. Das Hauptmenü erscheint.
2. Wenn Systemeinstellungen noch nicht im Menü markiert sind, drücken Sie die Tasten nach links oder rechts (**Ref.12/Ref.32**), bis System ausgewählt ist und drücken Sie OK (**Ref.13**). Das Fenster für Systemeinstellungen erscheint. Wählen Sie "Information" aus, um Informationen über Modell, Software-Version und Hardware-Version einzusehen. Bitte notieren Sie diese Daten, bevor Sie unseren technischen Support-Dienst kontaktieren.
3. Drücken Sie EXIT (**Ref.4**) oder MENU (**Ref.10**) zwei Mal, um zur normalen Ansicht zurückzukehren.

Daten löschen und zurücksetzen

Sie können den DVB-T-Receiver zurücksetzen, indem Sie eine Werksrückstellung durchführen (Anweisungen finden Sie im nächsten Abschnitt). Dadurch werden alle Fernseh- und Radiosender, Favoriten und Benutzereinstellungen gelöscht. Bevor Sie weiter Digital-Fernsehen schauen, oder DAB-Radio hören können, müssen Sie die Sendersuche erneut vornehmen.

WARNUNG: Wenn Sie eine Werksrückstellung vornehmen, werden alle Daten (Beispiel: Zeitzone, Sender und Timer) gelöscht.

1. Drücken Sie die MENU-Taste (**Ref.10**) auf der Fernbedienung, um das Hauptmenü aufzurufen.
2. Scrollen Sie im Menü zu "System" und drücken Sie dann die Tasten nach oben oder unten (**Ref.11/Ref.14**) bis "Werksrückstellung" ausgewählt ist und drücken Sie OK (**Ref.13**).
3. Eine Warnmeldung wird erscheinen und Sie werden gefragt, ob Sie alles Gespeicherte löschen und die Einstellungen zurücksetzen möchten. Um den Vorgang fortzusetzen, drücken Sie die OK-Taste (**Ref.13**), um ihn abzubrechen, drücken Sie die EXIT-Taste (**Ref.4**).

Software-Update

Um ein Software-Update durchzuführen, gehen Sie erst auf "USB", nach unten zu "Network Apps", und schließlich auf "FTP-Download". Bestätigen Sie mit der OK-Taste und drücken Sie dann die blaue Schedule-Taste, um das Download zu starten.

Sollte es nötig sein, dass Sie das Update manuell durchführen, können Sie die Software auf Ihrem PC herunterladen und über einen USB-Stick auf die STB übertragen (USB-Stick liegt nicht bei).

1. Sobald Sie die Update-Datei erhalten haben, ziehen Sie diese auf einen USB-Stick. Bitte ziehen Sie die Datei nicht in einen Ordner oder ins Verzeichnis, sodass einfach auf ihn zugegriffen werden kann.
2. Stecken Sie den Stick in den USB-Eingang. Drücken Sie die MENU-Taste (**Ref.10**) auf der Fernbedienung und wählen Sie erst „System“ und dann „Software-Update“.

Netzwerkeinstellungen

Die Netzwerkeinstellungen werden automatisch an die DHCP-Funktion angepasst. Im Menü für Netzwerkeinstellungen können Sie den Verbindungstyp zwischen LAN und WiFi umschalten und bei Bedarf die IP-Einstellungen ändern.

Network-Apps

1. **FTP Download**

Suchen Sie nach Software-Updates und aktualisieren Sie das Gerät.

2. **Wetter**

Zeigt die lokale und internationale Wettervorhersage für die nächsten 10 Tage an.

3. **RSS**

Zeigt RSS-Feeds von den größten Nachrichtensendern an.

4. **YouTube**

YouTube-App zum Anschauen von Videos.

5. **IPTV**

Wiedergabe vorausgewählter Online-Inhalte. Sie können Ihre eigenen Online TV-Links oder DAB-Radiosender hinzufügen.

Um Online-Inhalte zu empfangen, sollte der Empfänger durch den DSL-Router mit dem Internet verbunden sein.

Beobachtung	Mögliche Gründe	Maßnahmen
Die Anzeigen an der Vorderseite leuchten nicht auf	Das Netzkabel ist nicht angeschlossen.	Überprüfen Sie, ob das Netzkabel in die Steckdose eingesteckt ist. Vergewissern Sie sich, dass der Netzschalter eingeschaltet ist.
Kein Bild und kein Ton	Die Kabel, die den Fernseher und den Empfänger verbinden, sind nicht richtig angeschlossen.	Vergewissern Sie sich, dass das richtige Kabel zwischen dem Fernseher und dem Empfänger angeschlossen ist und dass die Antenne angeschlossen ist.
	Der TV-Modus ist nicht korrekt eingestellt.	Überprüfen Sie, ob der richtige Video- oder AV-Eingang an Ihrem Fernsehgerät ausgewählt wurde.
	Falsche Videoauflösung	Wenn Sie einen Composite- oder S-Video-Anschluss an Ihren Fernseher haben, muss die Videodefinition auf 576i eingestellt werden. Drücken Sie EXIT und dann V-FORMAT auf der Fernbedienung, bis Sie ein Bild sehen.
Bild- und/oder Tonfehler	Unzureichende Signalstärke	Prüfen Sie, ob das Antennenkabel sicher eingesteckt ist und ob das Signal ausreichend ist.
	Elektrische Störungen	Prüfen Sie, ob alle Antennenkabel vierfach abgeschirmt sind.
Kein Ton	Der Empfänger oder der Fernseher ist stumm geschaltet.	Drücken Sie die MUTE-Taste auf der Fernbedienung und auf dem Fernseher.
	Grundlautstärke wurde auf Ihrem Fernseher nicht eingestellt.	Wählen Sie den gewünschten Lautstärkepegel Ihres Fernsehers mit der zugehörigen Fernbedienung.
Fernbedienung funktioniert nicht	Batterien sind nicht eingelegt.	Legen Sie Batterien ein.
	Die Batterien sind leer.	Wechseln Sie die Batterien in der Fernbedienung.
	Die Fernbedienung befindet sich außerhalb des Betriebsbereichs.	Richten Sie die Fernbedienung direkt auf den Empfänger.
Musikdateien auf einem USB-Stick werden nicht angezeigt	Dateien sind im falschen Format.	Stellen Sie sicher, dass das Format MP3 ist.
	Die Dateien sind weder auf der untersten, noch der obersten Ebene.	Bewegen Sie die Dateien aus dem Ordner/Verzeichnis auf die Grundebene des Sticks.

MPEG Transportstrom	MPEG.4 MP@L4.0 1920 x 1080 @ 50MHz, Rate 64MHz
Maximale USB-Speicherkapazität	1TB
Video-Dekodierung	Profile level MPEG.4 MP @ L4.0 1920 x 1080 @ 50MHz, Bitrate 64Mbps, Input rate 80Mbps, Seitenverhältnis 4:3/Letter Box/16:9/ Pan & Scan, Video-Auflösung 1080i/p, 720p, 576p, 576i
Audio-Dekodierung	Standard: MPEG Layer 1,2,3: Dolby AC-3, 12S S/PDIF, Channels: Single, Dual Mono, Stereo, Joint Stereo, Dolby Digital bit-streams
Hauptsystem	Hauptprozessor: MSD 7T31E, Speicher: 64Mb Flash; DDR3 1GB
Unterstützte USB-Formate	TS, TRP, DAT, MPG, MPEG, AVI, MKV, MOV, MP4, VOB, 3PG, MP3, WMA, ACC, AC-3, E-AC-3, AAC, DTS, WAV, BMP, JPG, PNG, H.264, H.265/Hevc, VC-1, DIV4/5/6
Audio- & Video-Anschlüsse	HDMI: HDMI 1.4 Anschluss (mit HDCP Kopierschutz, SCART: CVBS, RGB, S/PDIF: Coaxial Digital Audio Output, USB: USB 3.0
Stromversorgung	Eingangsspannung: 100-240V AC, Energieverbrauch: max. 10W, ERP-konform. Schutz: Separate interne Sicherung, Switch-Mode
Maße & Gewicht	W144mm x H30mm x D85 mm, Gewicht 0.25kg, Optimale Betriebstemperatur 0-50 Grad Celsius

GARANTIE

Wir geben auf alle unsere Produkte eine Garantie von 12 Monaten. Damit die Garantie gültig ist, muss das Produkt zunächst unter **www.oakcastle.co.uk** registriert werden. Rufen Sie hierzu die Website auf und wählen Sie anschließend den Menüeintrag „Produkt registrieren“. Hier haben Sie außerdem die Möglichkeit, Ihre Garantie kostenlos um zusätzliche 24 Monate zu erweitern.

- Lesen Sie bitte diese Anweisungen.**
- Bewahren Sie diese Anweisungen so auf, dass Sie sie ggf. später wiederfinden können. Diese Benutzungs-Anweisungen können auch von www.oakcastle.co.uk heruntergeladen werden.
- Beachten Sie bitte alle Warnungen
- Befolgen Sie allen Anweisungen
- Reinigen Sie das Gerät nicht mit Wasser oder in der Nähe von Wasser.
- Achten Sie darauf, dass Lüftungsöffnungen nicht abgedeckt werden. Nehmen Sie die Installation entsprechend den Herstelleranweisungen vor.
- Installieren Sie das Gerät nicht in der Nähe von Wärmequellen wie Heizkörpern, Wärmespeichern, Öfen oder anderen Geräten (einschließlich Verstärkern), die Wärme erzeugen.
- Schützen Sie Netzstromleitungen vor Fußstritten, Einklemmen und insbesondere vor Abknicken an Steckern, Steckdosen und an der Stelle, wo sie aus dem Gerät herausragen.
- Verwenden Sie nur vom Hersteller angebotene Zubehörteile.
- Ziehen Sie den Netzstecker des Geräts bei heftigen Gewittern oder wenn es längere Zeit nicht benutzt wird.
- Überlassen Sie Wartungsarbeiten nur qualifiziertem Servicepersonal. Eine Wartung ist erforderlich, wenn das Gerät irgendwie beschädigt wurde, z.B. bei Beschädigung des Netzkabels oder des Steckers, wenn Flüssigkeit oder Gegenstände in das Gerät gelangt sind, wenn das Gerät Regen oder Feuchtigkeit ausgesetzt war, nicht normal funktioniert oder fallen gelassen wurde.
- Offene Flammen, wie z.B. brennende Kerzen, dürfen nicht auf das Gerät gestellt werden.
- Entsorgen Sie gebrauchte, elektrische Produkte und Batterien gemäß den örtlichen Vorschriften.

ZUSÄTZLICHE WARNUNGEN

Das Gerät darf nicht Tropfen oder Spritzern von Flüssigkeiten ausgesetzt werden. Mit Wasser oder Getränken gefüllten Gegenstände, wie z.B. Vasen, Bierkrüge usw. dürfen nicht auf das Gerät gestellt werden.

Der Netzstecker wird zum Trennen des Geräts von der Netzstromversorgung benutzt und muss deshalb leicht erreichbar bleiben. Um das Gerät bei längerer Nichtbenutzung vollständig vom Stromnetz zu trennen und vor Gewitterblitzschlag zu schützen, ist der Netzstecker komplett aus der Netzsteckdose zu entfernen.

Lassen Sie Batterien nicht unter Sonneneinstrahlung, in der Nähe von Heizkörpern oder Kaminen liegen.

RECYCLING VON ELEKTROGERÄTEN



Sie sollten ab sofort Ihre Elektroabfälle recyceln und damit den Umweltschutz unterstützen.

Dieses Symbol bedeutet, dass ein elektrisches

Produkt nicht zusammen mit dem Haushaltsmüll entsorgt werden darf. Bitte stellen Sie sicher, dass es zur Entsorgung eine geeignete Anlage gebracht wird.

WICHTIG: Bitte lesen Sie vor der Anwendung dieses Geräts alle Anweisungen sorgfältig und verwahren Sie letztere für spätere Nachschlagezwecke.



Achtung Stromschlaggefahr.

Nicht öffnen !



Lesen Sie aufmerksam alle Anweisungen vor der Benutzung und verwahren Sie letztere für spätere Nachschlagezwecke.



Verwenden Sie im Wartungsfall nur identische Ersatzteile.



VORSICHT

RISIKO EINES ELEKTRISCHEN SCHLAGES NICHT OFFNEN



CAUTION

RISK OF ELECTRIC SHOCK DO NOT OPEN



WICHTIG: Bitte lesen Sie vor der Anwendung dieses Geräts alle Anweisungen sorgfältig und verwahren Sie diese für spätere Nachschlagezwecke.



WWW.OAKCASTLE.CO.UK