



 OAKCASTLE

CD·200

USER MANUAL

EN

DE

FR

IT

ES

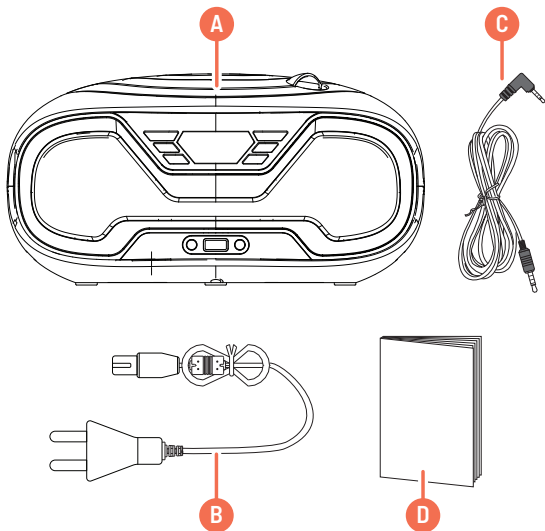
Sommaire.....	2
Que contient la boîte ?	3
Commandes et fonctions.....	4
Paramétrer votre Oakcastle CD200.....	6
Fonctionnement de base	7
Mode CD.....	8
Mode Bluetooth	9
Mode AUX	10
Mode radio fm.....	11
Mode USB et branchement D'ecouteurs	12
Depannage.....	13
Caractéristiques & garantie.....	14
Consignes de sécurité	15

3 ANS DE
GARANTIE

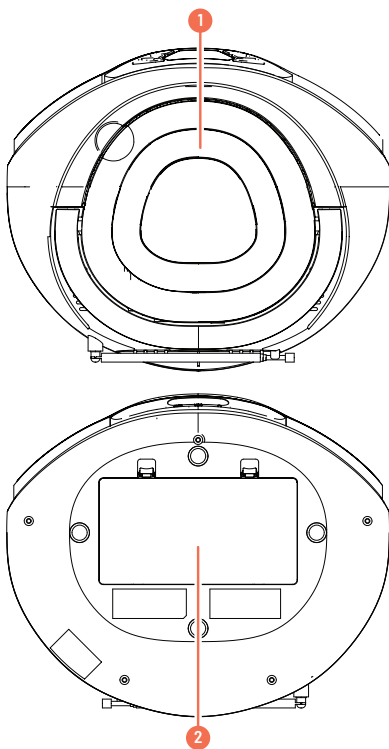
Enregistrez votre produit sur www.oakcastle.co.uk pour bénéficier GRATUITEMENT d'une extension de garantie de 3 ans.

QUE CONTIENT LA BOITE ?

- A. Oakcastle CD200
- B. Adaptateur secteur
- C. Câble AUX mâle/mâle de 3,5 mm
- D. Manuel d'utilisation

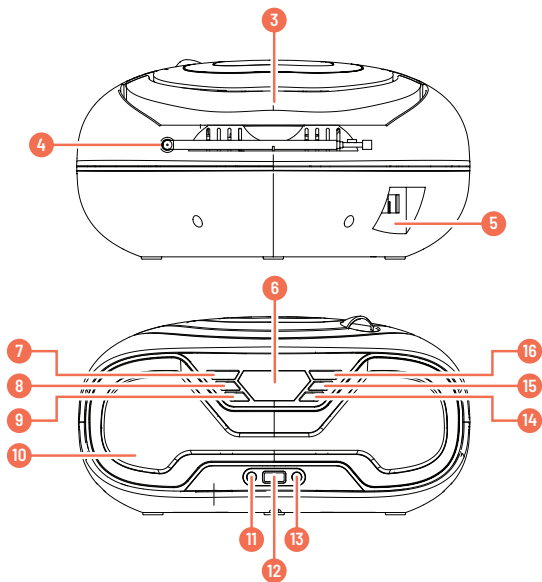


VUE DU DESSUS ET DU DESSOUS



1. Ouverture/fermeture
2. Compartiment des piles

VUE DE L'ARRIÈRE ET DE FACE



- | | | | |
|----|---------------------------------------|-----|-------------------------------------|
| 3. | Poignée | 10. | Enceinte |
| 4. | Antenne | 11. | Entrée AUX |
| 5. | Entrée CA | 12. | Port USB |
| 6. | Écran | 13. | Port pour écouteurs/casque |
| 7. | Bouton Marche/Arrêt/Mode | 14. | Bouton Volume + |
| 8. | Bouton Piste précédente/Retour rapide | 15. | Bouton Piste suivante/Avance rapide |
| 9. | Bouton Volume - | 16. | Bouton Lecture/Pause/Stop/Recherche |

Les instructions données dans le présent manuel font référence aux boutons concernés (**Réf. *chiffre***) qui sont indiqués sur les schémas des pages 2 à 5.

BRANCHEMENT ET ALLUMAGE DE L'APPAREIL

Alimentation CA (prise secteur)

Branchez l'une des extrémités du cordon d'alimentation fourni à l'arrière de l'appareil (**Réf. 5**) et l'autre sur une prise secteur. Pressez et **maintenez enfoncé** le bouton Marche/Arrêt/Mode (**Réf. 7**) pour allumer ou éteindre l'appareil.

Alimentation CC (piles)

Retirez le cache situé sous l'appareil.

Insérez 4 piles LR20 1,5 V (non fournies).

Vérifiez que les piles sont insérées selon les repères + et - du compartiment.

Refermez le compartiment des piles. Pressez et **maintenez enfoncé** le bouton Marche/Arrêt/Mode (**Réf. 7**) pour allumer ou éteindre l'appareil.

Précautions concernant les piles

Si vous prévoyez de ne pas utiliser l'appareil pendant longtemps, retirez les piles pour éviter qu'elles s'abîment ou ne fuient.

N'essayez pas de recharger les piles ; elles pourraient surchauffer et casser.

Respecter toutes les consignes données par le fabricant des piles.

Mise en marche/arrêt du poste et changement de mode

Pour passer d'un mode à l'autre (Bluetooth, AUX, CD, radio FM et USB), appuyez sur le bouton Marche/Arrêt/Mode (**Réf. 7**).

Pressez et **maintenez enfoncé** le bouton Marche/Arrêt/Mode (**Réf. 7**) pour allumer ou éteindre l'appareil.

Contrôle de la lecture

Utilisez les boutons Lecture/Pause/Stop/Recherche (**Réf. 16**), Piste précédente/Retour rapide (**Réf. 8**) et Piste suivante/Avance rapide (**Réf. 15**) pour contrôler la lecture d'un CD, en Bluetooth et en USB.

Contrôle du volume

Utilisez les boutons Volume + (**Réf. 14**) et Volume - (**Réf. 9**) pour régler le volume.

Lecture d'un CD

Insérez un CD dans le poste (**Réf. 1**).

Sélectionnez le mode CD en appuyant sur le bouton Marche/Arrêt/Mode (**Réf. 7**) jusqu'à ce que « CD » apparaisse sur l'écran. Appuyez sur le bouton Lecture/Pause/Stop/Recherche (**Réf. 16**) pour démarrer la lecture du CD.

Formats de CD compatibles : CD, CD-R, CD-RW et CD MP3.

Commandes et fonctions : CD

Appuyez sur le bouton Lecture/Pause/Stop/Recherche (**Réf. 16**) pour démarrer la lecture ou mettre en pause. Pressez et **maintenez enfoncé** ce même bouton (**Réf. 16**) pour choisir parmi plusieurs modes de lecture : répéter une piste (« ONE » apparaît sur l'écran), répéter toutes les pistes (« ALL »), lecture aléatoire (« RAN ») et répétition désactivée (« OFF »). **Appuyez deux fois** sur le bouton Lecture/Pause/Stop/Recherche (**Réf. 16**) pour arrêter la lecture du CD.

Appuyez sur le bouton Piste précédente/Retour rapide (**Réf. 8**) pour revenir à la piste précédente. Pressez et **maintenez enfoncé** ce même bouton (**Réf. 8**) pour revenir en arrière rapidement dans la piste en cours.

Appuyez sur le bouton Piste suivante/Avance rapide (**Réf. 15**) pour passer à la piste suivante. Pressez et **maintenez enfoncé** ce même bouton (**Réf. 15**) pour avancer rapidement dans la piste en cours.

Connexion en Bluetooth

Sélectionnez le mode Bluetooth en appuyant sur le bouton Marche/Arrêt/Mode (**Réf. 7**) jusqu'à ce que l'écran affiche « BLUE ».

Vérifiez que le Bluetooth est activé sur l'appareil que vous souhaitez connecter au poste. Si c'est la première fois que vous connectez le poste Oakcastle CD200 en Bluetooth, recherchez les périphériques disponibles depuis l'autre appareil.

Dans la liste proposée, sélectionnez « Oakcastle CD200 » pour le connecter.

Une fois la connexion effectuée, l'appareil produit un court signal sonore. Vous pouvez ensuite commencer à écouter de la musique sur l'appareil.

Remarque : si votre appareil prend en charge le profil A2DP, vous pouvez utiliser les boutons Lecture/Pause/Stop/Recherche (**Réf. 16**), Piste précédente/Retour rapide (**Réf. 8**) et Piste suivante/Avance rapide (**Réf. 15**) pour contrôler la lecture.

Commandes et fonctions : Bluetooth

Appuyez sur le bouton Lecture/Pause/Stop/Recherche (**Réf. 16**) pour démarrer la lecture, mettre en pause ou arrêter la lecture. Pressez et **maintenez enfoncé** le bouton Lecture/Pause/Stop/Recherche (**Réf. 16**) pour déconnecter ou reconnecter le poste en Bluetooth.

Appuyez sur le bouton Piste précédente/Retour rapide (**Réf. 8**) pour revenir à la piste précédente.

Appuyez sur le bouton Piste suivante/Avance rapide (**Réf. 15**) pour passer à la piste suivante.

Branchement sur l'entrée AUX

Utilisez le câble AUX mâle/mâle de 3,5 mm pour brancher un appareil externe à l'entrée AUX (**Réf. 11**) du poste Oakcastle CD200.

Pour passer en mode AUX, appuyez sur le bouton Marche/Arrêt/Mode (**Réf. 7**) jusqu'à ce que l'écran affiche « AUX ».

Contrôlez la lecture à l'aide des commandes de l'appareil externe.

MODE RADIO FM

Écouter la radio FM

Pour des résultats optimaux, dépliez complètement l'antenne (**Réf. 4**).

Pour passer en mode radio FM, appuyez sur le bouton Marche/Arrêt/Mode (**Réf. 7**) jusqu'à ce qu'une fréquence numérique apparaisse sur l'écran.

COMMANDES ET FONCTIONS : RADIO FM

Recherche automatique et enregistrement de stations

Appuyez sur le bouton Lecture/Pause/Stop/Recherche (**Réf. 16**) pour rechercher automatiquement et enregistrer les stations FM (les stations les mieux captées seront automatiquement enregistrées dans les présélections du poste). Pressez et **maintenez enfoncé** le bouton Lecture/Pause/Stop/Recherche (**Réf. 16**) pour couper ou remettre le son.

Une fois la recherche automatique terminée, pressez et **maintenez enfoncé** le bouton Piste précédente/Retour rapide (**Réf. 8**) ou Piste suivante/Avance rapide (**Réf. 15**) pour passer d'une station enregistrée à une autre.

Recherche manuelle et enregistrement de stations

Pour rechercher manuellement et enregistrer des stations, appuyez et **maintenez enfoncé** le bouton Piste précédente/Retour rapide (**Réf. 8**) ou Piste suivante/Avance rapide (**Réf. 15**) pour rechercher la station de votre choix. Appuyez et maintenez enfoncé le bouton Piste suivante/Avance rapide (**Réf. 15**) pour rechercher et enregistrer la station suivante.

Lire des fichiers audio depuis une source USB

Insérez un périphérique USB dans le port USB (**Réf. 12**). Le poste passe automatiquement en mode USB (« USB » s'affiche sur l'écran) et commence à lire les fichiers audio enregistrés sur votre périphérique USB.

Fichiers compatibles : MP3, WAV, FLAC, APE.

Périphérique USB compatible : jusqu'à 32 Go.

Commandes et fonctions : USB

Appuyez sur le bouton Lecture/Pause/Stop/Recherche (**Réf. 16**) pour démarrer la lecture d'une piste ou mettre en pause. Pressez et **maintenez enfoncé** le bouton Lecture/Pause/Stop/Recherche (**Réf. 16**) pour changer de mode de lecture (répéter une piste, répéter toutes les pistes, répéter les pistes du dossier, lecture aléatoire et répétition désactivée).

Appuyez sur le bouton Piste précédente/Retour rapide (**Réf. 8**) pour revenir à la piste précédente. Pressez et **maintenez enfoncé** le bouton Piste précédente/Retour rapide (**Réf. 8**) pour revenir au précédent dossier contenant des pistes du périphérique USB.

Appuyez sur le bouton Piste suivante/Avance rapide (**Réf. 15**) pour passer à la piste suivante. Pressez et **maintenez enfoncé** le bouton Piste suivante/Avance rapide (**Réf. 15**) pour passer au dossier suivant contenant des pistes du périphérique USB.

Branchement d'écouteurs

Branchez des écouteurs filaires (non inclus) au port correspondant du poste Oakcastle CD200 (**Réf. 13**) pour écouter des pistes audio par l'intermédiaire des écouteurs.

Vérifiez que le volume est au minimum avant de mettre les écouteurs pour éviter les lésions auditives. Le son doit maintenant sortir dans les écouteurs.

Observation	Cause possible/solution
Pas d'alimentation électrique/le poste ne fonctionne pas	Vérifiez que la prise de courant fonctionne et est allumée. Vérifiez que l'adaptateur secteur est correctement branché sur la prise de courant.
Aucun son n'est émis	Vérifiez que l'appareil n'est pas en mode sourdine. Vérifiez que le mode est correctement sélectionné. Si vous avez connecté le poste par Bluetooth ou AUX, augmentez le volume sur votre appareil. Vérifiez que les câbles sont correctement installés.
Dysfonctionnements	Éteignez et débranchez l'appareil. Patientez 2 minutes puis rallumez-le.
Impossible de se connecter par Bluetooth	Assurez-vous que le mode Bluetooth est activé sur le poste et que la connexion Bluetooth de l'autre appareil est également activée. Sur l'autre appareil, sélectionnez le périphérique Bluetooth « Oakcastle CD200 » ; le son devrait être diffusé sur le poste.
Le lecteur CD ne fonctionne pas	Retirez le CD et nettoyez-le précautionneusement avec un chiffon doux et sec. Remplacez le CD dans le poste, fermez la trappe et appuyez sur le bouton Lecture.

ASSISTANCE

Si vous avez besoin d'aide pour utiliser votre nouveau lecteur CD, contactez notre équipe d'assistance sur le site internet de Majority : www.oakcastle.co.uk

Alimentation électrique	Alimentation CA : 110 V-220 V, 50/60 Hz Alimentation CC : 4 piles 1,5 V (LR20)
Modes	Radio FM : 87,5 MHz-108 MHz CD Bluetooth Entrée AUX de 3,5 mm Périphérique USB (32 Go max.)
Consommation	10W
Dimensions	13,5 x 26,5 x 21,5 cm
Poids	1113 g
Enceintes	2 enceintes 3 watts RMS à gamme étendue
Version Bluetooth	5.0, compatible avec profil A2DP
Portée Bluetooth	Jusqu'à 10 mètres

GARANTIE

Tous les produits sont vendus avec une garantie standard de 12 mois. Tous les articles doivent être enregistrés sur le site web www.oakcastle.co.uk pour que la garantie soit valide. Une fois sur la page, utilisez le menu pour trouver la rubrique « Enregistrer le produit ». Vous aurez également la possibilité de prolonger gratuitement votre garantie pendant 24 mois supplémentaires.

1. **Lisez ces instructions.**
2. Conservez ces instructions. Ces instructions peuvent également être téléchargées sur le site internet www.oakcastle.co.uk.
3. Tenez compte de tous les avertissements.
4. Suivez toutes les instructions.
5. Ne nettoyez pas l'appareil avec de l'eau ou à proximité de points d'eau.
6. Ne bloquez aucun orifice d'aération. Installez l'appareil conformément aux instructions du fabricant.
7. Ne l'installez pas à proximité de sources de chaleur comme un radiateur, une bouche d'air chaud, une cuisinière ou tout autre appareil (y compris un amplificateur) qui génère de la chaleur.
8. Placez le cordon d'alimentation de sorte qu'il ne soit ni piétiné ni comprimé, en particulier au niveau de la fiche, de la prise de courant et du point de sortie de l'appareil.
9. Utilisez uniquement les fixations/accessoires spécifiés par le fabricant.
10. Débranchez l'appareil en cas d'orage ou de non-utilisation prolongée.
11. Confiez la réparation de l'appareil à un technicien qualifié. Des réparations sont nécessaires si l'appareil est endommagé d'une quelconque façon, par exemple : cordon ou fiche d'alimentation endommagés, liquide renversé sur l'appareil ou objet tombé à l'intérieur de l'appareil, exposition de l'appareil à la pluie ou à l'humidité, dysfonctionnement ou chute de l'appareil.
12. Aucune source de flamme nue (bougies allumées, par exemple) ne doit être posée sur l'appareil.
13. Mettez les produits électriques et les batteries usagés au rebut en toute sécurité et conformément aux réglementations et aux indications des collectivités locales.

AVERTISSEMENTS SUPPLÉMENTAIRES

Cet appareil doit être conservé à l'abri des gouttes ou des éclaboussures d'eau ; ne posez jamais un objet contenant de l'eau sur cet appareil, par exemple un vase.

La fiche d'alimentation principale est utilisée comme dispositif de débranchement et doit rester facilement accessible durant l'utilisation prévue. Pour déconnecter l'appareil de son alimentation, la fiche doit être complètement débranchée de la prise secteur.

Veillez à ce que les piles ne soient pas exposées à une source de chaleur excessive telle que les rayons du soleil, des flammes, etc.

RECYCLAGE DES PRODUITS ÉLECTRIQUES



Vous devez désormais recycler vos déchets électriques et contribuer ainsi à la protection de l'environnement.

■ Ce symbole signifie que les produits électriques ne doivent pas être jetés avec les ordures ménagères. Une fois usagé, l'appareil doit être remis à un organisme de recyclage approprié.

IMPORTANT : lisez attentivement l'ensemble des instructions avant toute utilisation et conservez-les pour pouvoir vous y reporter.



Un risque d'électrocution est présent. N'ouvrez pas l'appareil.



Lisez l'ensemble des instructions avant d'utiliser l'appareil et conservez-les pour pouvoir vous y reporter.



Utilisez exclusivement des pièces identiques à celles d'origine pour les réparations.



CAUTION

RISK OF ELECTRIC SHOCK
DO NOT OPEN



ATTENTION

RISQUE D'ELECTROCUTION
NE PAS OUVRIR



IMPORTANT : lisez attentivement l'ensemble des instructions avant toute utilisation et conservez-les pour pouvoir vous y reporter.



WWW.OAKCASTLE.CO.UK