



 OAKCASTLE

VISION

USER MANUAL

EN

DE

FR

IT

ES

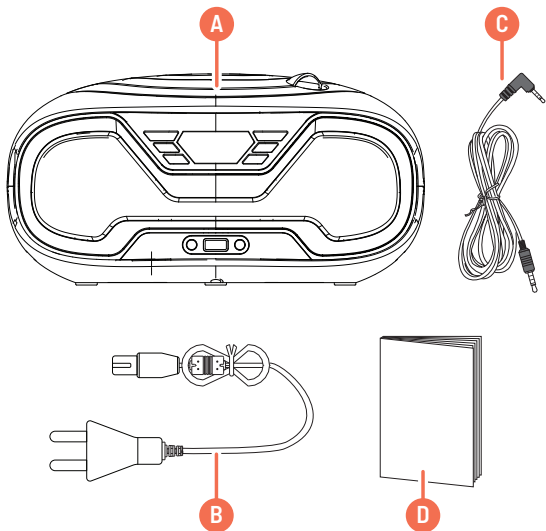
Inhaltsverzeichnis	2
Was ist in der Box?.....	3
Bedienelemente und Funktionen	4
Inbetriebnahme Ihres CD200	6
Grundbetrieb.....	7
CD-Modus	8
Bluetooth-Modus.....	9
AUX-Modus	10
UKW-Radio-Modus.....	11
USB-Modus und Kopfhörer anschließen	12
Fehlerbehebung	13
Technische Daten & Garantie.....	14
Sicherheitsinformationen	15

3**JAHRE
GARANTIE**

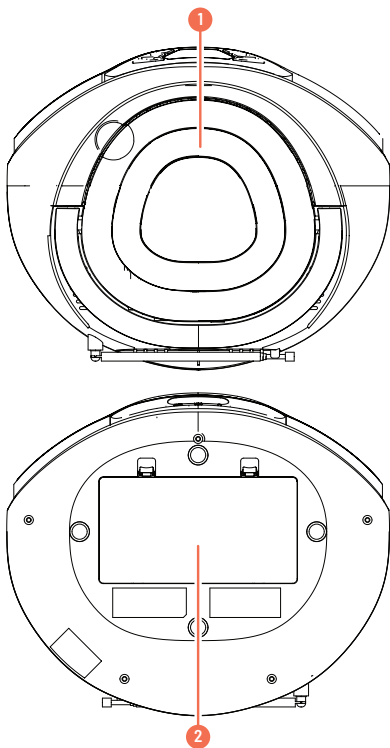
Registrieren Sie Ihr Produkt kostenlos online mit
3 Jahren Garantie bei: www.oakcastle.co.uk

WAS IST IN DER BOX?

- A. Oakcastle CD200
- B. Netzteil
- C. 3.5mm auf 3.5mm AUX-Kabel
- D. Bedienungsanleitung

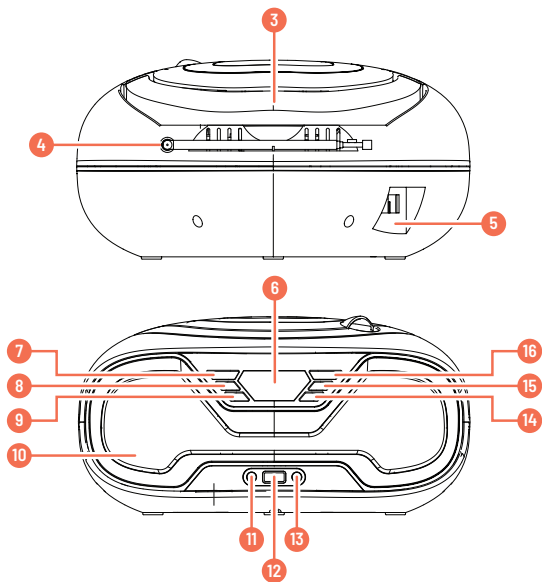


ANSICHT VON OBEN UND VON UNTEN



1. Öffnen/Schließen
2. Batteriefach

VORDER- UND RÜCKANSICHT



- | | | | |
|----|-------------------------|-----|-----------------------|
| 3. | Griff | 10. | Lautsprecher |
| 4. | Antenne | 11. | AUX-Eingang |
| 5. | AC-Eingang | 12. | USB-Eingang |
| 6. | Display | 13. | Kopfhörer-Anschluss |
| 7. | An/Aus/Mode | 14. | Lautstärke + |
| 8. | Vorheriger/Zurückspulen | 15. | Nächster/Vorspulen |
| 9. | Lautstärke - | 16. | Play/Pause/Stop/Suche |

Bitte beachten Sie, dass sich die Anweisungen in diesem Handbuch auf die Bedienelemente, die auf den Diagrammen auf Seite 2-5 dargestellt sind beziehen, z.B. (**Ref.*Nummer***).

ANSCHLUSS DES GERÄTES AN DIE STROMVERSORGUNG

Netzbetrieb

Stecken Sie das eine Ende des mitgelieferten Netzkabels in die Rückseite des Geräts (**Ref.5**) und das andere Ende in eine Netzsteckdose. Halten Sie die Power/Modus-Taste (**Ref.7**) gedrückt, um das Gerät ein- oder auszuschalten.

Batteriebetrieb

Entfernen Sie die Batterieabdeckung an der Unterseite des Radios.

Legen Sie 4 x 1,5V-Batterien der Größe "D" (LR20) ein (nicht mitgeliefert

Vergewissern Sie sich, dass die Polaritäten der Batterien den Markierungen im Batteriefach entsprechen.

Schließen Sie das Batteriefach.

Halten Sie die Power/Modus-Taste (**Ref.7**) gedrückt, um das Gerät ein- oder auszuschalten.

Vorsichtsmaßnahmen bei der Verwendung von Batterien

Wenn das Gerät über einen längeren Zeitraum nicht benutzt wird, entfernen Sie die Batterien, um Schäden durch ein mögliches Auslaufen der Batterien zu vermeiden.

Versuchen Sie nicht, die Batterien wiederaufzuladen, da sie überhitzen und aufplatzen können. Befolgen Sie alle Anweisungen des Batterieherstellers.

Einschalten und Modus ändern

Wechseln Sie zwischen Bluetooth, AUX, CD, FM und USB-Modus durch Drücken der Power/Modus-Taste (**Ref.7**).

Halten Sie die Ein/Aus-Taste (**Ref.7**) gedrückt, um das Gerät ein- oder auszuschalten.

Wiedergabesteuerung

Verwenden Sie die Tasten Wiedergabe/Pause/Stop (**Ref.16**), Vorheriger/Zurückspulen (**Ref.8**) und Nächster/Vorspulen (**Ref.15**), um die Wiedergabe von Titeln im CD-, Bluetooth- und USB-Modus zu steuern.

Lautstärkeregelung

Verwenden Sie die Schaltflächen Lautstärke + (**Ref.14**) und Lautstärke - (**Ref.9**), um die Lautstärke zu ändern.

Abspielen einer CD

Legen Sie eine CD in das Gerät ein (**Ref.1**).

Wählen Sie den CD-Modus, indem Sie die "Power/Modus"-Taste (**Ref.7**) drücken, bis "CD" auf dem Display angezeigt wird. Drücken Sie die Taste "Play" (**Ref.16**), um mit der Wiedergabe einer CD zu beginnen.

Kompatible Disc-Typen: CD/CD-R/CD-RW/CD-MP3

Bedienelemente und Funktionen: CD

Drücken Sie (**Ref.16**), um die Wiedergabe zu starten oder anzuhalten. Halten Sie (**Ref.16**) gedrückt, um den Wiedergabemodus zwischen "Eins wiederholen" (Anzeige zeigt ONE), "Alle Wiederholen" (ALL), "Zufallswiedergabe" (RAN) und "Wiederholung aus" (OFF) umzuschalten.

Drücken Sie zweimal (**Ref.16**), um die CD zu stoppen.

Drücken Sie "Vorheriger" (**Ref.8**), um zum vorherigen Titel zu springen. Halten Sie (**Ref.8**) gedrückt, um zurückzuspulen.

Drücken Sie "Nächster" (**Ref.15**), um zum nächsten Titel zu springen. Halten Sie (**Ref.15**) gedrückt, um vorzuspulen.

Verbinden von Bluetooth-Geräten

Wählen Sie den Bluetooth-Modus, indem Sie die "Power/Modus"-Taste (**Ref.7**) drücken, bis "BLUE" auf dem Display angezeigt wird.

Stellen Sie sicher, dass Bluetooth auf dem Gerät, mit dem Sie die Verbindung herstellen möchten, aktiviert ist. Wenn Ihr Gerät zum ersten Mal mit dem CD200 verbunden wird, suchen Sie auf diesem nach verfügbaren Geräten.

Wählen Sie "CD200" aus der Liste und stellen Sie die Verbindung her. Ein kurzes Tonsignal bestätigt die erfolgreiche Verbindung. Danach können Sie mit der Musikwiedergabe auf Ihrem Gerät beginnen.

Hinweis: Wenn Ihr Gerät A2DP unterstützt, können Sie die Tasten (**Ref.16**), (**Ref.8**) und (**Ref.15**) zur Steuerung der Wiedergabe verwenden.

Bedienelemente und Funktionen: Bluetooth

Drücken Sie (**Ref.16**), um abzuspielen, zu pausieren oder zu stoppen. Halten Sie (**Ref.16**) gedrückt, um die Bluetooth-Verbindung zu trennen oder wieder herzustellen.

Drücken Sie "Vorheriger" (**Ref.8**), um zum vorherigen Titel zu springen.

Drücken Sie "Nächster" (**Ref.15**), um zum nächsten Titel zu springen.

Anschluss über AUX-in

Verwenden Sie ein 3,5-mm-auf-3,5-mm-AUX-Kabel (nicht mitgeliefert), um ein externes Gerät an den "AUX"-Eingang der CD200 (**Ref.11**) anzuschließen.

Wählen Sie den AUX-Modus, indem Sie die "Power/Modus"-Taste (**Ref.7**) drücken, bis "AUX" auf dem Display angezeigt wird.

Um die Wiedergabe zu steuern, verwenden Sie die Bedienelemente Ihres externen Geräts.

MENÜBEDIENUNG

UKW-Radio hören

Um den bestmöglichen Empfang zu erhalten, stellen Sie sicher, dass die Antenne vollständig ausgefahren ist (**Ref.4**).

Wählen Sie den FM-Modus, indem Sie die "Power/Mode"-Taste (**Ref.7**) drücken, bis eine Frequenz auf dem Display angezeigt wird.

BEDIENELEMENTE UND FUNKTIONEN: UKW-RADIO

Automatisches Suchen und Speichern

Drücken Sie (**Ref.16**), um die automatische Suche und Speicherung von FM-Sendern zu aktivieren (Sender mit starkem Empfang werden automatisch in den Voreinstellungen des Geräts gespeichert). Halten Sie (**Ref.16**) gedrückt, um den Ton stummzuschalten oder die Stummschaltung aufzuheben.

Halten Sie (**Ref.8**) oder (**Ref.15**) nach der Durchführung einer automatischen Suche gedrückt, um zum vorherigen/nächsten gespeicherten Sender zu springen.

Manuelle Suche und Speicherung

Um Sender manuell zu suchen und zu speichern, halten Sie (**Ref.8**) oder (**Ref.15**) gedrückt, um die vorherige Frequenz zu suchen und zu speichern. Drücken und halten Sie (**Ref.15**) gedrückt, um die nächste Frequenz zu suchen und zu speichern.

Audio-Wiedergabe über USB

Verbinden Sie ein USB-Speichermedium mit der USB-Buchse (**Ref.12**). Das Gerät schaltet automatisch in den USB-Modus ("USB" wird auf dem Bildschirm angezeigt) und beginnt mit der Wiedergabe der auf Ihrem USB-Speichermedium gespeicherten Audiodateien.

Kompatible Dateitypen: MP3/WAVE/FLAC/AAPE.

Kompatibler USB-Speicher: bis zu 32 GB.

Steuerelemente und Funktionen: USB

Drücken Sie (**Ref.16**), um einen Titel abzuspielen oder anzuhalten. Halten Sie (**Ref.16**) gedrückt, um zwischen den Wiedergabemodi "Eins wiederholen", „Alle wiederholen“, "Ordner wiederholen", "Zufallswiedergabe" und "Wiederholung aus" umzuschalten.

Drücken Sie "Vorheriger" (**Ref.8**), um zum vorherigen Titel zu springen. Halten Sie "Vorheriger" (**Ref.8**) gedrückt, um zum vorherigen Ordner der auf dem USB-Speichermedium gespeicherten Titel zu springen.

Drücken Sie "Nächster" (**Ref.15**), um zum nächsten Titel zu springen. Drücken und halten Sie (**Ref.15**) gedrückt, um zum nächsten Ordner mit auf dem USB-Speichermedium gespeicherten Titeln zu springen.

Anschließen von Kopfhörern

Schließen Sie kabelgebundene Kopfhörer (nicht mitgeliefert) an den Kopfhöreranschluss des CD200 (**Ref.13**) an, um Audio über Kopfhörer zu hören.

Stellen Sie sicher, dass die Lautstärke heruntergedreht ist, bevor Sie die Kopfhörer verwenden, um Schäden an Ihren Ohren zu vermeiden.

Sie hören nun die Audioausgabe über die Kopfhörer.

Beobachtung	Mögliche Ursachen/Maßnahmen
Keine Funktion/Kein Strom	Prüfen Sie, ob die Steckdose ein- oder ausgeschaltet ist. Prüfen Sie, ob das Netzteil richtig an die Steckdose angeschlossen ist.
Kein Ton	Prüfen Sie, ob das Gerät auf MUTE eingestellt ist. Prüfen Sie, ob MODE richtig gewählt ist. Wenn das Gerät über Bluetooth oder AUX verbunden ist, drehen Sie die Lautstärke an Ihrem Gerät auf. Prüfen Sie, ob die Kabel richtig eingesteckt sind.
Funktionsstörung	Schalten Sie das Gerät aus und ziehen Sie den Netzstecker. Warten Sie 2 Minuten und schalten Sie es wieder ein.
Keine Bluetooth-Verbindung	Vergewissern Sie sich, dass sich der CD-Spieler im Bluetooth-Modus befindet und dass Bluetooth auf Ihrem externen Gerät eingeschaltet ist. Wählen Sie das Bluetooth-Gerät "CD200" aus, und Sie sollten nun in der Lage sein, Audio abzuspielen.
CDs werden nicht abgespielt	Entnehmen Sie die CD und reinigen Sie sie vorsichtig mit einem weichen, trockenen Tuch. Legen Sie die CD wieder ein, schließen Sie den Deckel und drücken Sie auf Play.

KUNDENDIENST

Wenn Sie weitere Unterstützung mit Ihrem neuen CD-Player benötigen, kontaktieren Sie bitte unseren Kundendienst über die Majority-Website: **www.oakcastle.co.uk**

Stromversorgung	Netzspannungseingang: 110V-220V, 50/60Hz Batterieversorgung 4 x 1.5V D Batterien (LR20)
Modi:	FM: 87,5MHz - 108 MHz CD Bluetooth 3.5mm AUX-in USB Eingang (max 32GB)
Stromverbrauch	10W
Maße	13,5 x 26,5 x 21,5 cm
Gewicht	1113 g
Lautsprecher	2 x 3W RMS-Breitbandlautsprecher
Bluetooth-Version	5.0, unterstützt A2DP Profile
Bluetooth-Reichweite	Bis zu 10 Meter

GARANTIE

Alle Produkte werden mit einer Standardgarantie von 12 Monaten geliefert. Alle Artikel müssen auf **www.oakcastle.co.uk** registriert sein, damit die Garantie gültig ist. Wenn Sie sich auf der Webseite befinden, klicken Sie im Menü auf "Produkt registrieren". Sie haben auch die Möglichkeit, Ihre Garantie um weitere 24 Monate kostenlos zu verlängern.

1. **Lesen Sie bitte diese Anweisungen.**
2. Bewahren Sie diese Anweisungen so auf, dass Sie sie ggf. später wiederfinden können. Diese Benutzungs-Anweisungen können auch von www.oakcastle.co.uk heruntergeladen werden.
3. Beachten Sie bitte alle Warnungen
4. Befolgen Sie allen Anweisungen
5. Reinigen Sie das Gerät nicht mit Wasser oder in der Nähe von Wasser.
6. Achten Sie darauf, dass Lüftungsöffnungen nicht abgedeckt werden. Nehmen Sie die Installation entsprechend den Herstelleranweisungen vor.
7. Installieren Sie das Gerät nicht in der Nähe von Wärmequellen wie Heizkörpern, Wärmespeichern, Öfen oder anderen Geräten (einschließlich Verstärkern), die Wärme erzeugen.
8. Schützen Sie Netzstromleitungen vor Fußritten, Einklemmen und insbesondere vor Abknicken an Steckern, Steckdosen und an der Stelle, wo sie aus dem Gerät herausragen.
9. Verwenden Sie nur vom Hersteller angebotene Zubehörteile.
10. Ziehen Sie den Netzstecker des Geräts bei heftigen Gewittern oder wenn es längere Zeit nicht benutzt wird.
11. Überlassen Sie Wartungsarbeiten nur qualifiziertem Servicepersonal. Eine Wartung ist erforderlich, wenn das Gerät irgendwie beschädigt wurde, z.B. bei Beschädigung des Netzkabels oder des Steckers, wenn Flüssigkeit oder Gegenstände in das Gerät gelangt sind, wenn das Gerät Regen oder Feuchtigkeit ausgesetzt war, nicht normal funktioniert oder fallen gelassen wurde.
12. Offene Flammen, wie z.B. brennende Kerzen, dürfen nicht auf das Gerät gestellt werden.
13. Entsorgen Sie gebrauchte, elektrische Produkte und Batterien gemäß den örtlichen Vorschriften.

ZUSÄTZLICHE WARNUNGEN

Das Gerät darf nicht Tropfen oder Spritzern von Flüssigkeiten ausgesetzt werden. Mit Wasser oder Getränken gefüllten Gegenstände, wie z.B. Vasen, Bierkrüge usw. dürfen nicht auf das Gerät gestellt werden.

Der Netzstecker wird zum Trennen des Geräts von der Netzstromversorgung benutzt und muss deshalb leicht erreichbar bleiben. Um das Gerät bei längerer Nichtbenutzung vollständig vom Stromnetz zu trennen und vor Gewitterblitzschlag zu schützen, ist der Netzstecker komplett aus der Netzsteckdose zu entfernen.

Lassen Sie Batterien nicht unter Sonneneinstrahlung, in der Nähe von Heizkörpern oder Kaminen liegen.

RECYCLING VON ELEKTROGERÄTEN



Sie sollten ab sofort Ihre Elektroabfälle recyceln und damit den Umweltschutz unterstützen.

Dieses Symbol bedeutet, dass ein elektrisches

Produkt nicht zusammen mit dem Haushaltsmüll entsorgt werden darf. Bitte stellen Sie sicher, dass es zur Entsorgung eine geeignete Anlage gebracht wird.

WICHTIG: Bitte lesen Sie vor der Anwendung dieses Geräts alle Anweisungen sorgfältig und verwahren Sie letztere für spätere Nachschlagezwecke.



Achtung Stromschlaggefahr.

Nicht öffnen!



Lesen Sie aufmerksam alle Anweisungen vor der Benutzung und verwahren Sie letztere für spätere Nachschlagezwecke.



Verwenden Sie im Wartungsfall nur identische Ersatzteile.



VORSICHT

RISIKO EINES ELEKTRISCHEN SCHLAGES NICHT ÖFFNEN



CAUTION

RISK OF ELECTRIC SHOCK
DO NOT OPEN



WICHTIG: Bitte lesen Sie vor der Anwendung dieses Geräts alle Anweisungen sorgfältig und verwahren Sie diese für spätere Nachschlagezwecke.



WWW.OAKCASTLE.CO.UK